

# Kit conversione porta TV LCD

## Conversion kit LCD TV holder

### Kit de conversión de soporte TV LCD

### Umbausatz für TV-Halter

**«GESTEK»®**

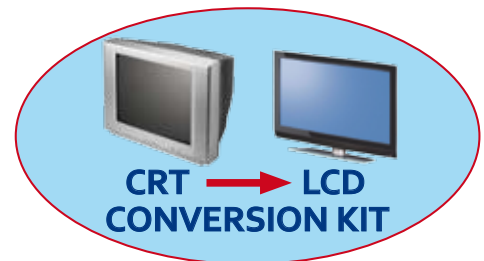
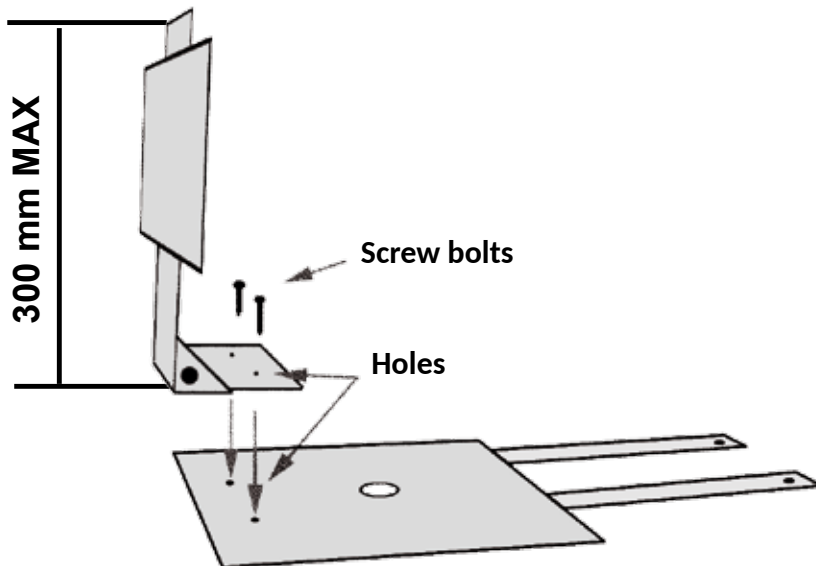
Code: **PORTVL01**

Porta TV LCD scorrevole e fissabile su piastre TV piatte universali. Questo dispositivo è scorrevole in altezza max di 300 mm secondo la misura del LCD al quale viene fissato, la sua base è di 70 mm. Da fissare possibilmente all'estremità della piastra TV universale (v. disegno).

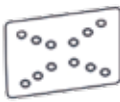
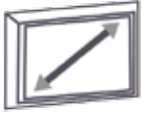
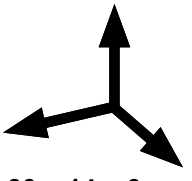
Porte télévision LCD coulissant pouvant être fixé sur porte télé plat universel. Ce dispositif fixé au LCD coulisse en hauteur (max 300 mm), sa base de 70 mm doit être fixée si possible à l'extrémité du porte-télé plat universel (voir dessin).

Adjustable LCD TV mount friction hinge at base of arm is adjustable in height. Arm length 300 mm max. Base of 70 mm can be fitted to conventional TV swivel to upgrade to an LCD TV (see paint).

Einstellbarer LCD-Bildschirmträger. Entlang des Schwenkarms höhenverstellbar. Schwenkscharnier am Schwenkarmsockel. Sockellänge maximal 300 mm. Bis zu 70 mm einstellbare Stellfläche für Standard-LCD-Bildschirme. Anpassung an konventionelle Bildschirmträger beim Umstieg auf einen LCD-Bildschirm (siehe Zeichnung).



Code: **PORTVL01**

<b>Net weight:</b> 650 gr			
<b>Box size:</b> 30x16x8,5 cm	VESA 50x50/75x75/ 100x100	TV 10"-26"	30 x 14 x 6 cm