

Manuale - SmartShunt

Monitoraggio batteria

Rev 11 - 04/2023

Questo manuale è disponibile anche in formato [HTML5](#).

Indice

1. Misure di sicurezza	1
1.1. Precauzioni generali sicurezza	1
1.2. Avvertenze di sicurezza per la batteria	1
1.3. Trasporto e magazzinaggio	1
2. Introduzione	2
2.1. Monitor della batteria	2
2.2. Perché è importante controllare la batteria?	2
2.3. Dimensioni	2
2.4. La app VictronConnect	2
2.5. Accessori	3
3. Installazione	4
3.1. Cosa contiene la confezione?	4
3.2. Montaggio dello SmartShunt	4
3.3. Panoramica dei collegamenti	4
3.4. Connessioni elettriche di base	4
3.5. Connessioni elettriche ausiliari	5
3.5.1. Connessione ausiliare per monitorare la tensione di una seconda batteria	5
3.5.2. Connessione ausiliare per monitorare il punto medio di un banco batterie	6
3.5.3. Connessione ausiliare per monitorare la temperatura	7
3.6. Collegamento del dispositivo GX	7
3.7. Cablaggio per utilizzarlo come contatore CC	7
4. Configurazione	9
4.1. Come cambiare le impostazioni	9
4.1.1. La app VictronConnect	9
4.2. Aggiornamento del firmware	10
4.3. Impostazioni essenziali	10
4.3.1. Configurazione dell'impostazione capacità della batteria	10
4.3.2. Impostazione valore tensione caricata	10
4.3.3. Impostazione stato di carica	11
4.3.4. Impostazione della funzione entrata ausiliare	11
4.4. Configurazione delle impostazioni Litio (se necessarie)	11
4.5. Configurazione per l'uso come contatore CC	12
5. Funzionamento	13
5.1. Come funziona il monitor della batteria?	13
5.2. Panoramica delle letture	13
5.3. Codici dei LED indicatori di stato	14
5.4. Tendenze	14
5.5. Cronologia	15
5.5.1. Accesso ai dati cronologici tramite l'app VictronConnect	15
5.5.2. Dati cronologia	16
5.6. Allarmi	17
5.7. Sincronizzazione del dispositivo di controllo della batteria	17
5.7.1. Sincronizzazione automatica	17
5.7.2. Sincronizzazione manuale	18
5.8. Funzionamento come contatore CC	18
6. Interfacce	19
6.1. App VictronConnect tramite USB	19
6.2. Collegamento a un dispositivo GX e al portale VRM	19
6.3. Connessione al collegamento in rete VE.Smart	20
6.4. Integrazione personalizzata	21
7. Tutte le funzioni e le impostazioni	22
7.1. Come cambiare le impostazioni	22
7.1.1. Accesso alle impostazioni tramite la app VictronConnect	22
7.1.2. Salvataggio, caricamento e condivisione delle impostazioni in VictronConnect	22
7.2. Impostazioni batteria	22

7.2.1. Capacità della batteria	22
7.2.2. Tensione caricata	22
7.2.3. Soglia di scarica	23
7.2.4. Corrente di coda	23
7.2.5. Tempo di rilevamento batteria carica	23
7.2.6. Coefficiente di Peukert	23
7.2.7. Fattore di efficienza di carica	23
7.2.8. Soglia corrente	24
7.2.9. Periodo medio rimanente di autonomia	24
7.2.10. Avvio sincronizzato batteria	24
7.2.11. Stato della carica	24
7.2.12. Sincronizza SoC al 100 %	25
7.2.13. Calibrazione della corrente zero	25
7.3. Impostazioni allarmi	25
7.3.1. Impostazioni allarme per basso SoC	25
7.3.2. Allarme bassa tensione	26
7.3.3. Allarme alta tensione	26
7.3.4. Allarme bassa tensione batteria di avviamento	26
7.3.5. Allarme alta tensione batteria di avviamento	27
7.3.6. Allarme temperatura alta	27
7.3.7. Allarme temperatura bassa	27
7.3.8. Allarme deviazione punto medio	27
7.4. Impostazioni varie	28
7.4.1. Coefficiente temperatura	28
7.4.2. Entrata ausiliaria	28
7.4.3. Modalità Monitor	28
7.5. Impostazioni aggiuntive	28
7.5.1. Ripristino cronologia	29
7.5.2. Ripristina codice PIN	29
7.5.3. Impostazione unità della temperatura	29
7.5.4. Numero di serie	29
7.5.5. Attivazione e disattivazione del Bluetooth	29
7.5.6. Cambio codice PIN	30
7.5.7. Nome personalizzato	30
7.5.8. Firmware	30
7.5.9. Reimposta ai valori predefiniti	30
8. Capacità della batteria e coefficiente Peukert	31
9. Monitoraggio della tensione del punto medio	33
9.1. Schemi di cablaggio del banco batterie e del punto medio	33
9.1.1. Connessione e monitoraggio del punto medio in un banco batterie da 24 V	33
9.1.2. Connessione e monitoraggio del punto medio in un banco batterie da 48 V	34
9.2. Calcolo della deviazione del punto medio	35
9.3. Impostazione del livello di allarme	35
9.4. Ritardo dell'allarme	35
9.5. Cosa fare in caso di allarme durante la carica	36
9.6. Cosa fare in caso di allarme durante la scarica	36
9.7. Il Battery Balancer	36
10. Risoluzione dei problemi	37
10.1. Problemi di funzionalità	37
10.1.1. L'unità non risponde	37
10.1.2. La porta ausiliare non funziona	37
10.1.3. Non è possibile cambiare le impostazioni di VictronConnect	37
10.2. Problemi di connessione	37
10.2.1. Non è possibile collegarsi tramite Bluetooth	37
10.2.2. Codice PIN perso	38
10.3. Letture erranee	38
10.3.1. La corrente di carica e scarica è stata invertita	38
10.3.2. Lettura incompleta della corrente	38
10.3.3. Appare una lettura della corrente ma non c'è flusso di corrente	39
10.3.4. Lettura erronea dello stato della carica	39
10.3.5. Manca stato della carica	39
10.3.6. Lo stato della carica non raggiunge il 100 %	39
10.3.7. Lo stato della carica mostra sempre 100 %	40
10.3.8. Lo stato della carica non aumenta abbastanza velocemente o troppo veloce durante la carica	40

10.3.9. Lettura erronea tensione batteria	40
10.3.10. Lettura erronea della tensione della batteria ausiliare	40
10.3.11. Problemi di sincronizzazione	40
11. Dati tecnici	41
11.1. Dati tecnici	41
12. Appendice	43
12.1. Dimensioni dello SmartShunt 500 A	43
12.2. Dimensioni dello SmartShunt 1000 A	44
12.3. Dimensioni dello SmartShunt 2000 A	44

1. Misure di sicurezza

1.1. Precauzioni generali sicurezza



Leggere attentamente questo manuale. Contiene importanti istruzioni da seguire accuratamente durante l'installazione, il funzionamento e la manutenzione.

Conservare queste istruzioni per future consultazioni riguardo funzionamento e manutenzione.

1.2. Avvertenze di sicurezza per la batteria



Lavorare in prossimità di una batteria piombo-acido è pericoloso. Durante il funzionamento, le batterie possono generare gas esplosivi. Non fumare né generare scintille o fiamme in prossimità di una batteria. Garantire una ventilazione adeguata intorno alla batteria.

Indossare occhiali e indumenti protettivi. Evitare di toccarsi gli occhi mentre si lavora vicino alle batterie. Lavarsi le mani al termine dell'operazione.

Se l'acido della batteria entra in contatto con la pelle o con gli indumenti, lavare immediatamente con acqua e sapone. Se l'acido entra in contatto con gli occhi, sciacquarli immediatamente con acqua corrente fredda per almeno 15 minuti e rivolgersi subito al medico.

Prestare attenzione quando si usano attrezzi metallici in prossimità di batterie. La caduta di un attrezzo metallico su una batteria potrebbe causarne il cortocircuito ed eventualmente l'esplosione.

Non indossare oggetti metallici come anelli, bracciali, collane e orologi quando si lavora con una batteria. Una batteria può produrre una corrente di cortocircuito sufficiente a provocare la fusione di tali oggetti, causando gravi ustioni.

1.3. Trasporto e magazzinaggio



Stoccare il prodotto in un ambiente asciutto.

Stoccare questo prodotto a una temperatura compresa tra -40 °C e +60 °C.

2. Introduzione

2.1. Monitor della batteria

Il SmartShunt è un monitor della batteria. Misura la tensione e la corrente della batteria. In base a tali misurazioni, calcola lo stato di carica della batteria e il tempo rimanente. Tiene anche traccia della cronologia dei dati, come scarica massima, scarica media e numero di cicli di carica e scarica.

Può collegarsi alla [app VictronConnect](#) tramite Bluetooth o USB. La app VictronConnect si può utilizzare per leggere tutti i parametri della batteria monitorati o per cambiare le impostazioni. Per il collegamento tramite USB è necessaria [un'interfaccia VE.Direct a USB](#) opzionale.

Se il monitor della batteria è collegato a un dispositivo GX, come il [Cerbo GX](#) o il [ColorControl GX](#), è possibile monitorare la batteria localmente mediante il dispositivo GX o da remoto, tramite il [portale VRM](#).

L'entrata ausiliare si può usare per monitorare la tensione di una seconda batteria o il punto medio di un banco batterie. L'entrata ausiliare si può utilizzare anche per monitorare la temperatura della batteria, se associata al [Sensore di temperatura per BMV](#) opzionale.

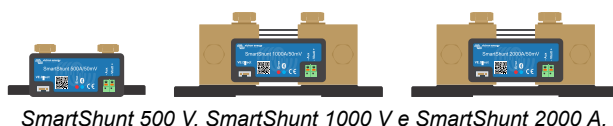
Se collegato ad altri prodotti Victron tramite il [collegamento in rete VE.Smart](#), il monitor della batteria può fornire via Bluetooth dati in tempo reale sulla batteria, come temperatura, tensione e corrente, ai caricabatterie solari Victron e ad alcuni caricabatterie CA.

2.2. Perché è importante controllare la batteria?

Le batterie sono utilizzate in diverse applicazioni, soprattutto per immagazzinare energia per un uso successivo. Ma quanta energia viene immagazzinata nella batteria? Impossibile dirlo semplicemente guardandola. La vita utile delle batterie dipende da molti fattori. La durata delle batterie si può ridurre a causa di cariche insufficienti o eccessive, scariche eccessive, correnti di carica o di scarica eccessive e a causa di una temperatura ambiente troppo elevata. Il monitoraggio della batteria mediante un monitor fornisce all'utente un importante riscontro, che gli permette, se necessario, di mettere in pratica le opportune misure correttive. Ciò allungherà la vita utile della batteria e il monitor della batteria sarà presto ammortizzato.

2.3. Dimensioni

Lo SmartShunt è disponibile in 3 dimensioni: 500 A, 1000 A e 2000 A.



2.4. La app VictronConnect

La app VictronConnect è essenziale per configurare e controllare il monitor della batteria.

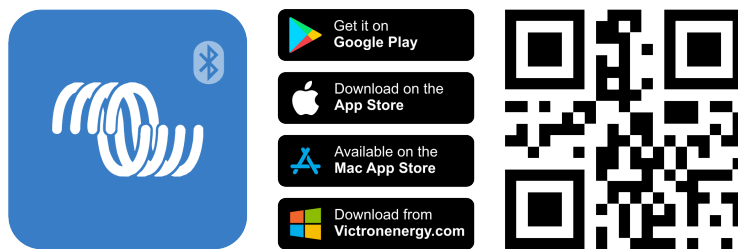
La app VictronConnect si può collegare al monitor della batteria tramite:

- Bluetooth.
- USB, mediante [l'interfaccia VE.Direct a USB](#) opzionale.
- Da remoto, tramite un dispositivo GX e il portale VRM.

La app VictronConnect è disponibile per le seguenti piattaforme:

- Android.
- Apple iOS (tenere presente che non supporta USB, è disponibile solo per connessione tramite Bluetooth).
- MacOS.
- Windows (tenere presente che non supporta Bluetooth, è disponibile solo per connessione tramite USB).

La app VictronConnect si può scaricare dai negozi di app, dalla [pagina prodotto di VictronConnect](#) o scansionando il seguente codice QR.




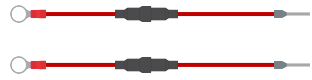
2.5. Accessori

In base alla configurazione specifica, potrebbero essere necessari questi elementi opzionali:

- [Sensore di temperatura per BMV](#): per misurare la temperatura della batteria.
- Dispositivo GX, come un [Cerbo GX](#): per il monitoraggio da sistema e/o da remoto.
- [Cavo VE.Direct](#): per collegare il monitor della batteria al dispositivo GX.
- [Interfaccia VE.Direct a USB](#): per collegare il monitor della batteria a un dispositivo GX o alla app VictronConnect tramite USB.

3. Installazione

3.1. Cosa contiene la confezione?

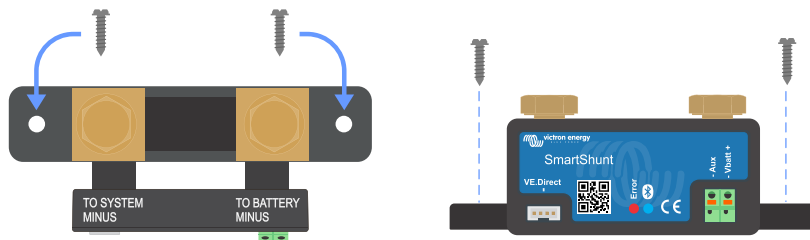
SmartShunt	
Due cavi rossi con fusibile da 1,5 m (59").	

3.2. Montaggio dello SmartShunt

Lo SmartShunt possiede una qualifica IP21, non è impermeabile e deve essere montato in un luogo asciutto.

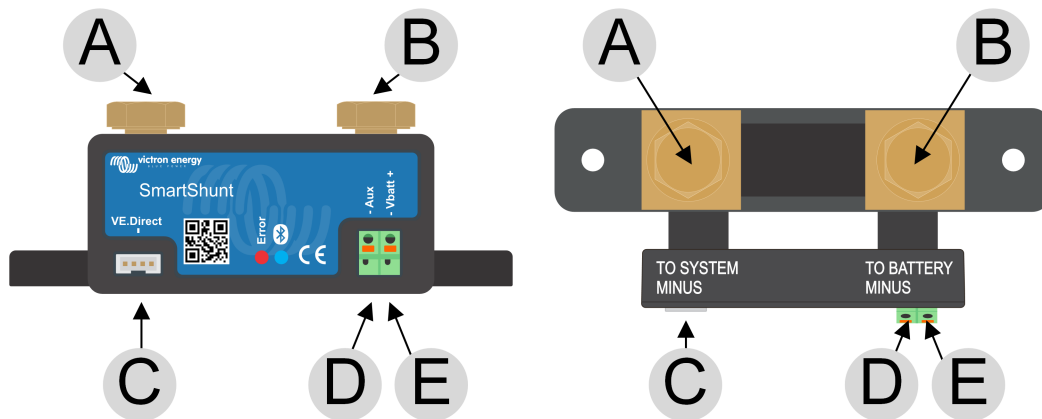
Lo SmartShunt è dotato di due fori da 5,5 mm per il montaggio, siti sulla sua base. I fori si possono usare per avvitare o imbullonare lo SmartShunt su una superficie dura (le viti non sono comprese).

Per sapere dove si trovano esattamente i fori di montaggio, vedere i disegni quotati nell'appendice di questo manuale.



Vista superiore dello SmartShunt con indicazione dei fori di montaggio e vista laterale dello SmartShunt con indicazione della modalità di montaggio.

3.3. Panoramica dei collegamenti



#	Collegamenti SmartShunt	Tipo di terminale
A	LOAD MINUS (polo negativo carico)	Bullone M10
B	BATTERY MINUS (polo negativo batteria)	Bullone M10
C	VE.Direct	Morsetto VE.Direct
D	Aux	Terminale a occhiello M10
E	Vbatt+	Terminale a occhiello M10

3.4. Connessioni elettriche di base

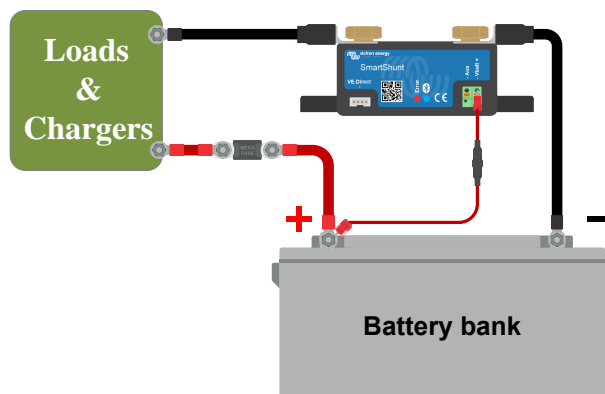
Procedura di connessione:

1. Collegare il morsetto negativo della batteria al bullone M10 sul lato "BATTERY MINUS" dello shunt. Serrare il bullone dello shunt con una coppia massima di 21 Nm.
Tenere presente che non devono essere presenti altre connessioni su questo lato dello shunt o nel morsetto negativo della batteria. Qualsiasi carico o caricabatterie collegato qui sarà escluso dal calcolo dello stato di carica della batteria.
2. Collegare il polo negativo dell'impianto elettrico al bullone M10 sul lato "SYSTEM MINUS" dello shunt. Serrare il bullone dello shunt con una coppia massima di 21 Nm. Assicurarsi che il polo negativo di tutti i carichi CC, inverter, caricabatterie, caricabatterie solari e di altre sorgenti di carica sia connesso "dopo" lo shunt.
Notare che fino al 2020 i collegamenti del SYSTEM MINUS (polo negativo sistema) erano etichettati come LOAD MINUS (polo negativo carico).
3. Collegare il pin a ghiera del cavo rosso con fusibile allo shunt, inserendo il pin nel morsetto "Vbatt +".
4. Collegare il terminale ad occhio M10 del cavo rosso con fusibile al morsetto positivo della batteria.

Ora il monitor della batteria è alimentato, il LED del Bluetooth inizia a lampeggiare e il Bluetooth è attivo.

Per essere perfettamente funzionante, il monitor della batteria deve essere configurato; vedere il capitolo [Configurazione \[9\]](#).

Se si dovesse usare il monitor della batteria per monitorare una seconda batteria, il punto medio del banco batterie o la temperatura della batteria, leggere uno dei 3 paragrafi successivi per sapere come fare e poi passare al capitolo [Configurazione \[9\]](#).



Installazione di base del monitor della batteria.

3.5. Connessioni elettriche ausiliari

Oltre al controllo complessivo del banco batterie principale, è possibile monitorare anche un secondo parametro, che può essere uno dei seguenti:

- La tensione di una seconda batteria, come una batteria di avviamento.
- La deviazione del punto medio del banco batterie.
- La temperatura della batteria.

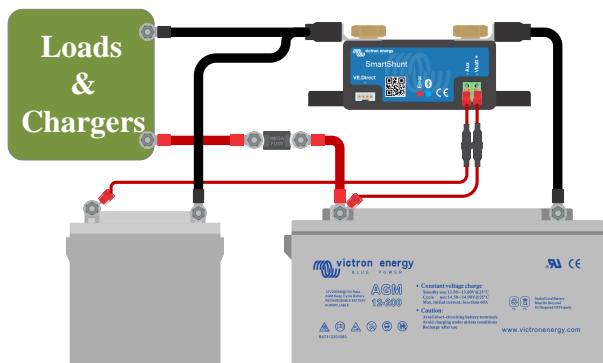
Questo capitolo descrive la procedura per cablare il morsetto Aux per monitorare le tre opzioni precedenti.

3.5.1. Connessione ausiliare per monitorare la tensione di una seconda batteria

Per monitorare la tensione di una seconda batteria, come una batteria di avviamento o una batteria ausiliare.

Procedura di connessione:

1. Verificare che il polo negativo della seconda batteria sia collegato al lato SYSTEM MINUS dello shunt.
2. Collegare il pin a ghiera del secondo cavo rosso con fusibile allo shunt, inserendo il pin nel morsetto Aux.
3. Collegare la linguetta M10 del secondo cavo rosso con fusibile al morsetto positivo della seconda batteria.



Monitor della batteria con monitoraggio ausiliare della seconda batteria.

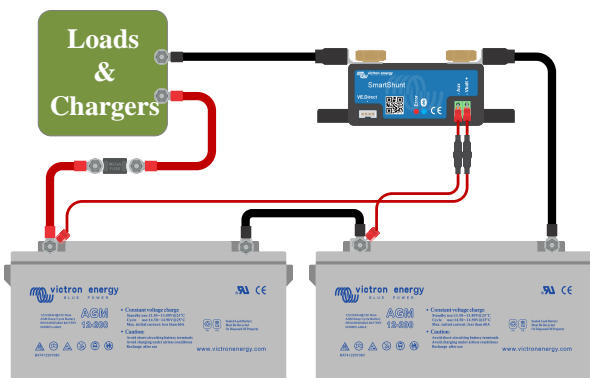
3.5.2. Connessione ausiliare per monitorare il punto medio di un banco batterie

Per utilizzarlo con di un banco batterie formato da varie batterie cablate in serie o in serie/parallelo per creare un banco batterie da 24 V o 48 V.

Procedura di connessione:

1. Collegare il pin a ghiera del secondo cavo rosso con fusibile allo shunt, inserendo il pin nel morsetto Aux.
2. Collegare il capocorda M10 del secondo cavo rosso con fusibile al morsetto positivo del punto medio.

Per ulteriori informazioni sul monitoraggio del punto medio e per ulteriori schemi sul cablaggio del punto medio del banco batterie, consultare il capitolo [Monitoraggio della tensione del punto medio \[33\]](#).



Monitor della batteria con monitoraggio ausiliare del punto medio.

3.5.3. Connessione ausiliare per monitorare la temperatura

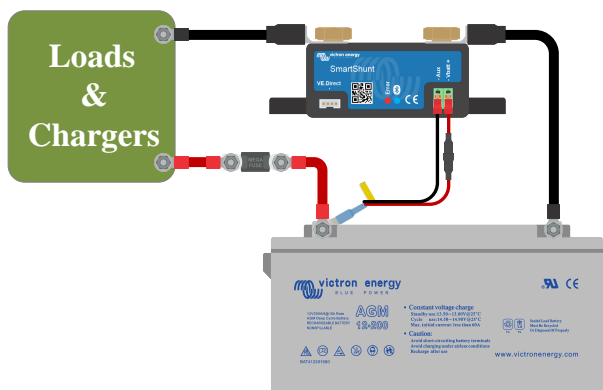
Per monitorare la temperatura di una batteria mediante il [Sensore di temperatura per BMV-712 Smart e per BMV-702](#) (non in dotazione). Tale sensore deve essere acquistato a parte. Tenere presente che questo sensore di temperatura è diverso da quelli in dotazione con gli inverter/caricabatterie ed alcuni caricabatterie di Victron.



Sensore di temperatura per il monitor della batteria

Procedura di connessione:

- Collegare il pin a ghiera del cavo nero del sensore di temperatura inserendo il pin nel morsetto Aux.
- Collegare il pin a ghiera del cavo rosso inserendo il pin nel morsetto Vbatt +.
- Collegare la linguetta M10 del sensore di temperatura al morsetto positivo della batteria.



Monitor della batteria con rilevamento ausiliare della temperatura.

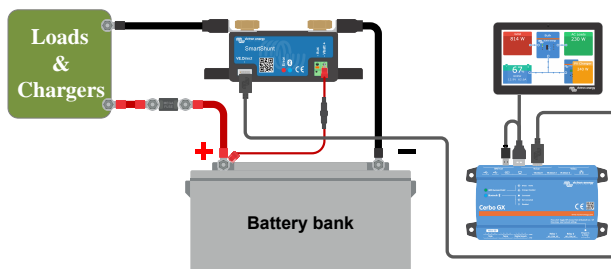


Tenere presente che, se si utilizza il sensore di temperatura, non sono necessari i due cavi rossi con fusibile in dotazione con il monitor della batteria. Il sensore di temperatura sostituirà tali cavi.

3.6. Collegamento del dispositivo GX

Se il sistema comprende un dispositivo GX, come un [Cerbo GX](#), il monitor della batteria può essere collegato a tale dispositivo mediante un [cavo VE.Direct](#) o un'interfaccia [VE.Direct a USB](#).

Dopo averlo collegato, il dispositivo GX si può usare per leggere tutti i parametri monitorati della batteria. Per ulteriori informazioni, vedere il capitolo [Collegamento a un dispositivo GX e al portale VRM \[19\]](#).



Il monitor della batteria è collegato a un [Cerbo GX](#) e a uno schermo [GX Touch](#).

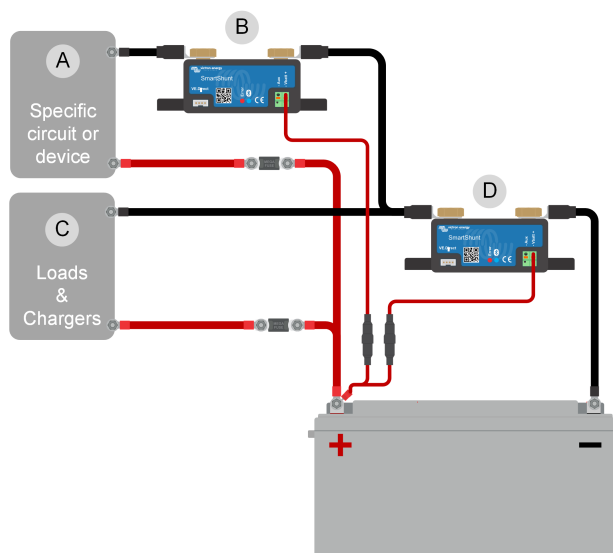
3.7. Cablaggio per utilizzarlo come contatore CC

Quando si utilizza il monitor della batteria come contatore CC, cablarlo al dispositivo o al circuito che deve essere monitorato.



Tenere presente che il monitor della batteria deve anche essere configurato come monitor CC mediante la app VictronConnect, prima che possa funzionare in tale modalità. Vedere il capitolo [Configurazione per l'uso come contatore CC \[12\]](#).

È anche possibile che il sistema abbia un monitor della batteria principale assieme a un monitor della batteria separato e configurato come monitor CC per monitorare un particolare dispositivo o circuito.



Esempio di sistema che comprende un monitor della batteria principale assieme a un monitor della batteria separato e configurato come monitor CC per monitorare un particolare dispositivo o circuito. Un monitor della batteria viene utilizzato come contatore di CC (B) e l'altro viene utilizzato come monitor della batteria (D).

#	Descrizione
A	Dispositivo CC o circuito CC specifico
B	Monitor della batteria utilizzato come contatore CC
C	Il resto del circuito CC
D	Monitor della batteria utilizzato come monitor della batteria

4. Configurazione

Dopo aver eseguito i collegamenti elettrici ed aver acceso il monitor della batteria, quest'ultimo deve essere configurato in modo che sia compatibile con l'impianto in cui si usa.

Tale configurazione si effettua mediante la app VictronConnect.

Questo capitolo spiega come configurare il monitor della batteria definendo le impostazioni di base. Vedere il capitolo [Tutte le funzioni e le impostazioni \[22\]](#) per conoscere tutte le impostazioni e le caratteristiche.

4.1. Come cambiare le impostazioni

4.1.1. La app VictronConnect


La app VictronConnect si può usare per cambiare tutte le impostazioni e per aggiornare il firmware.

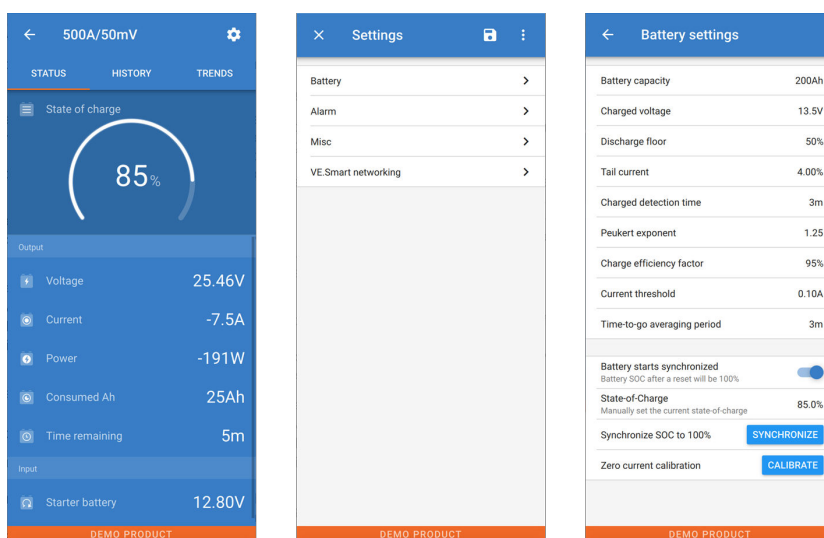
Modalità di connessione del monitor della batteria:

- Localmente, tramite il Bluetooth integrato.
- Localmente, tramite USB e l'interfaccia [VE.Direct a USB](#) collegata alla porta VE.Direct.
- Da remoto, tramite un dispositivo GX, utilizzando la funzione "Remoto" di VictronConnect. Per ulteriori informazioni, consultare il capitolo [VictronConnect-Remoto](#) nel manuale dell'app VictronConnect.

Come collegare la app VictronConnect al monitor della batteria:

- Aprire la app VictronConnect.
- Assicurarsi che il monitor della batteria sia acceso.
- Cercare il monitor della batteria nell'elenco dispositivi nella scheda "Locale" o "VRM".
- Cliccare sul monitor della batteria.
- In caso di connessione tramite Bluetooth: inserire il codice PIN predefinito: 000000. Dopo aver inserito il codice PIN per difetto la app VictronConnect richiederà di cambiare tale codice. Ciò serve a prevenire future connessioni non autorizzate. È raccomandabile cambiare il codice PIN durante la prima installazione. Tale cambio si può effettuare nella sezione informazioni del prodotto, vedere il paragrafo [Cambio codice PIN \[30\]](#).
- Una volta collegati correttamente al "Bluetooth", la spia rimane accesa.

Per vedere e/o cambiare le impostazioni del monitor della batteria, entrare nella pagina impostazioni cliccando sull'icona a forma di ingranaggio , sita in alto a destra della schermata home.



Schermate di monitoraggio e impostazione del monitor della batteria nell'app VictronConnect.



Tenere presente che questo manuale si occupa solamente degli elementi specifici del monitor della batteria. Per informazioni più generali sulla app VictronConnect, tipo come utilizzarla, da dove scaricarla o come collegarsi, vedere la [pagina prodotto](#) della app VictronConnect e il relativo [manuale](#).



4.2. Aggiornamento del firmware

Durante una nuova installazione è raccomandabile aggiornare il firmware del monitor della batteria. Se è disponibile una nuova versione del firmware, la app VictronConnect lo notifica non appena si stabilisce una connessione con il monitor della batteria stesso.



Tenere presente che il firmware può essere aggiornato solo tramite l'app VictronConnect. L'app deve essere aggiornata per poter accedere al firmware più recente.

Per verificare se il firmware è aggiornato o per aggiornarlo manualmente, collegarsi al monitor della batteria mediante la app VictronConnect e seguire questi passi:

- Entrare nelle impostazioni del prodotto, cliccando sul simbolo dell'ingranaggio  in alto a destra della schermata dello stato del prodotto.
- Cliccare sul simbolo dei "3 puntini"  nell'angolo in alto a destra della schermata delle impostazioni.
- Selezionare "Informazioni del prodotto" dal menù emergente.
- Sarà visualizzata la versione del firmware. Si indica se è l'ultima versione del firmware (o meno). Se è disponibile una versione più recente del firmware, appare un pulsante di "UPDATE" (aggiorna).
- Per aggiornare il firmware, premere il pulsante "UPDATE".

4.3. Impostazioni essenziali

Le impostazioni per difetto del monitor della batteria sono fatte su misura per le batterie piombo-acido, come AGM, GEL, OPzV o OPzS.

La maggior parte delle impostazioni per difetto possono rimanere tali. Ma ci sono alcune impostazioni che devono essere cambiate. Queste sono:

- Capacità della batteria.
- Tensione caricata.
- La funzione uscita ausiliare (se si usa).
- Stato di carica o avvio sincronizzazione.



Se si usano batterie al litio (o batterie con composizioni chimiche a diverse), si dovranno cambiare anche altre impostazioni.

Per prima cosa, configurare i parametri essenziali come descritto in questo paragrafo e poi vedere il paragrafo successivo per le impostazioni speciali delle batterie al litio.



Per ulteriori informazioni su queste ed altre impostazioni, vedere il capitolo [Tutte le funzioni e le impostazioni \[22\]](#).

4.3.1. Configurazione dell'impostazione capacità della batteria

Nella app VictronConnect vedere: **Impostazioni > Batteria**.

Il monitor batteria è impostato per difetto a 200 Ah. Cambiare questo valore per farlo coincidere con la capacità della batteria. Per le batterie al piombo-acido raccomandiamo di inserire un valore di 20 ore (C20).

4.3.2. Impostazione valore tensione caricata

Nella app VictronConnect vedere: **Impostazioni > Batteria > Tensione caricata**.

Sebbene il monitor della batteria rilevi automaticamente la tensione, è buona prassi controllare se l'impostazione è stata correttamente stabilita.

Questi sono i valori raccomandati della "Tensione caricata" per le batterie piombo-acido:

Tensione nominale della batteria	Impostazione raccomandata della tensione caricata
12 V	13,2 V
24 V	26,4 V
36 V	39,6 V
48 V	52,8 V

Per ulteriori informazioni, vedere anche il capitolo [Tensione caricata \[22\]](#).

4.3.3. Impostazione stato di carica

Nella app VictronConnect, vedere: **Impostazioni > Batteria > Avvio sincronizzato batteria**.

Se è impostato su ON, il monitor della batteria si considererà sincronizzato quando si accende, pertanto indica uno stato di carica del 100%. Se è impostato su OFF, il monitor della batteria si considererà non sincronizzato quando si accende, pertanto indica uno stato di carica sconosciuto fino alla prima sincronizzazione effettiva.

Solo per VictronConnect: il valore iniziale dello stato di carica può anche essere impostato manualmente; per difetto è del 100 % ma può essere configurato su un valore diverso, se si desidera. Vedere: **Impostazioni > Batteria > Stato di carica**.

4.3.4. Impostazione della funzione entrata ausiliare

Nella app VictronConnect, vedere: **Impostazioni > Varie > Entrata Aux**.

Questa impostazione stabilisce la funzione dell'entrata ausiliare, ossia:

- **Batteria di avviamento** - Monitoraggio della tensione di una seconda batteria.
- **Punto medio** - Misurazione del punto medio di un banco batterie.
- **Temperatura** - Misurazione della temperatura della batteria tramite un sensore di temperatura opzionale.
- **Nessuno** - L'ingresso ausiliario non viene utilizzato.

4.4. Configurazione delle impostazioni Litio (se necessarie)

La composizione LiFePO4 (Litio Ferro Fosfato o LFP) è quella più utilizzata per le batterie Li-ion. Le impostazioni di fabbrica, generalmente, sono applicabili anche alle batterie LFP, tranne queste impostazioni:

- Corrente di coda.
- Coefficiente Peukert.
- Efficienza di carica.
- Soglia di scarica, relé.

Corrente di coda

In VictronConnect, vedere: **Impostazioni > Batteria > Corrente di coda**.

Alcuni caricabatterie di batteria al litio smettono di caricare quando la corrente cade al di sotto della soglia impostata. In questo caso, la corrente di coda deve essere più alta.

Coefficiente di Peukert

In VictronConnect, vedere: **Impostazioni > Batteria > Coefficiente di Peukert**.

Quando soggette a elevate velocità di scarica, le batterie al litio funzionano molto meglio delle batterie al piombo acido. Impostare il coefficiente Peukert su 1,05, a meno che il fornitore della batteria non consigli altrimenti.

Efficienza di carica

In VictronConnect, vedere: **Impostazioni > Batteria > Fattore di efficienza di carica**.

L'efficienza di carica delle batterie al litio è molto più alta di quella delle batterie piombo-acido. Raccomandiamo di impostare l'efficienza di carica sul 99 %.

Soglia di scarica

In VictronConnect, vedere: **Impostazioni > Batteria > Soglia di scarica**

Questa impostazione si usa per calcolare il "tempo rimanente" ed è impostata per difetto sul 50 %. Tuttavia, le batterie al litio in genere si possono scaricare molto più del 50 %. La soglia di scarica si può impostare su un valore compreso fra il 10 e il 20 %, a meno che il fornitore della batteria non consigli altrimenti.

**Avvertenze importanti**

Le batterie al litio sono costose e si possono danneggiare irreparabilmente in seguito a una scarica molto profonda o a una sovraccarica. Si possono verificare danni in seguito a scarica profonda se piccoli carichi scaricano lentamente la batteria quando il sistema non è in uso. Alcuni esempi di tali carichi sono i sistemi di allarme, le correnti di standby dei carichi CC e le perdite di corrente dei caricabatterie o dei regolatori di carica.

Una corrente di scarica residuale è particolarmente pericolosa se il sistema è stato scaricato finché si è verificato uno spegnimento dovuto alla bassa tensione della cella. A questo punto, lo stato di carica può essere solo dell'1 %. La batteria al litio si danneggerà se una corrente rimanente è estratta dalla batteria. Questo danno può essere irreversibile.

Una corrente residuale di 1 mA, ad esempio, può danneggiare una batteria da 100 Ah se la batteria rimane a scarica per oltre 40 giorni ($1 \text{ mA} \times 24 \text{ h} \times 40 \text{ giorni} = 0,96 \text{ Ah}$).

Il monitor della batteria assorbe <12mA dalla batteria. L'alimentazione positiva, pertanto, si deve interrompere se un sistema con batterie agli ioni di litio rimane inutilizzato per un periodo sufficiente affinché la corrente assorbita dal monitor della batteria scarichi completamente la batteria.

In caso di dubbi riguardo la corrente residuale assorbita, isolare la batteria aprendo l'interruttore della stessa, rimuovendo i/fusibili/e della batteria o scollegando il polo positivo della batteria quando il sistema non è in uso.

4.5. Configurazione per l'uso come contatore CC

Nelle impostazioni del monitor della batteria di VictronConnect, andare alle impostazioni "Varie" e selezionare "Contatore di energia CC" dal menù a discesa della modalità di monitoraggio. Una volta selezionato, è possibile scegliere in quale applicazione utilizzare il contatore di energia CC.

Per ulteriori informazioni, vedere anche il capitolo [Modalità Monitor \[28\]](#).

5. Funzionamento

5.1. Come funziona il monitor della batteria?

La funzione principale del monitor della batteria è quella di seguire e indicare lo stato di carica di una batteria, per poter sapere quanta carica rimane nella stessa ed evitare una scarica totale inaspettata.

Il monitor della batteria misura costantemente il flusso di corrente in entrata e in uscita della batteria. Nel tempo, l'integrazione di questa corrente, se era una corrente fissa, si riduce alla moltiplicazione della corrente e del tempo e fornisce la quantità netta di Ah aggiunti o rimossi.

Ad esempio, una corrente di scarica di 10 A per 2 ore assorbirà $10 \times 2 = 20$ Ah dalla batteria.

Per complicare le cose, la capacità effettiva di una batteria dipende dalla velocità di scarica, dall'efficienza del coefficiente di Peukert e, in minor misura, dalla temperatura. E per rendere ancor più complicate le cose: quando si carica una batteria, si deve "pompate" più energia (Ah) nella batteria di quella che si può recuperare durante la scarica successiva. In altre parole: l'efficienza di carica è inferiore al 100 %. Il monitor della batteria prende in considerazione tutti questi fattori al momento di calcolare lo stato di carica.

5.2. Panoramica delle letture

Il del monitor della batteria nella app VictronConnect visualizza una panoramica dei parametri più importanti, che sono:

- Stato di carica
- Tensione batteria
- Corrente della batteria
- Alimentazione
- Lettura entrata Aux (batteria di avviamento, punto medio o temperatura)

Stato di carica

Questo è lo stato attuale di carica della batteria in percentuale ed è compensato sia per il coefficiente di Peukert che per l'efficienza di carica. Lo stato di carica è il modo migliore per monitorare la batteria.

Una batteria completamente carica mostra un valore pari a 100,0 %. Una batteria vuota mostrerà 0.0 %.

Tenere presente che, se lo stato di carica mostra tre linee: "---", significa che il monitor della batteria si trova in uno stato di non sincronizzazione. Ciò succede soprattutto quando il monitor batteria è appena stato installato o quando è rimasto privo di alimentazione e viene alimentato di nuovo. Per ulteriori informazioni, vedere il capitolo [Sincronizzazione del dispositivo di controllo della batteria \[17\]](#).

Tensione

Indica la tensione nei morsetti della batteria.

Corrente

Rappresenta il flusso di corrente reale della batteria, in ingresso o in uscita. Una corrente negativa indica che tale corrente è estratta dalla batteria. È la corrente necessaria per i carichi CC. Una corrente positiva significa che la corrente sta entrando nella batteria. Tale corrente proviene da una sorgente di carica. Tenere presente che il monitor della batteria indicherà sempre la corrente totale della batteria, che si ottiene sottraendo la corrente in uscita dalla corrente in entrata.

Alimentazione

La potenza estratta o ricevuta dalla batteria.

Ah consumati

Il monitor della batteria tiene traccia degli Amperora estratti dalla batteria, compensati per l'efficienza.

Esempio: Se una corrente da 12 A viene estratta dalla batteria per un periodo di 3 ore, l'indicazione mostrerà -36,0 Ah ($-12 \times 3 = -36$).

Tenere presente che, se la lettura "Ah consumati" mostra tre linee: "---", significa che il monitor della batteria si trova in uno stato di non sincronizzazione. Ciò succede soprattutto quando il monitor della batteria è appena stato installato o quando è rimasto privo di alimentazione e viene alimentato di nuovo. Per ulteriori informazioni, vedere il capitolo [Sincronizzazione del dispositivo di controllo della batteria \[17\]](#).

Tempo rimanente

Il monitor della batteria stima per quanto tempo la batteria può supportare il presente carico. Questa è la lettura “tempo rimanente” e rappresenta il tempo rimanente reale perché la batteria si scarichi fino alla “soglia di scarica” impostata. La soglia di scarica è impostata per difetto al 50 %. Per sapere come impostare la soglia di scarica, vedere il capitolo [Soglia di scarica \[23\]](#). Se il carico fluttua notevolmente, è meglio non fare troppo affidamento su questa lettura, poiché è solo provvisoria e deve essere usata solo come valore guida. Raccomandiamo sempre l'uso della lettura dello stato di carica per un monitoraggio accurato della batteria.

Tenere presente che, se la voce “Tempo rimanente” mostra tre linee: “---”, significa che il monitor della batteria si trova in uno stato di non sincronizzazione. Ciò succede soprattutto quando il monitor della batteria è appena stato installato o quando è rimasto privo di alimentazione e viene alimentato di nuovo. Per ulteriori informazioni, vedere il capitolo [Sincronizzazione del dispositivo di controllo della batteria \[17\]](#).

Ingresso

È lo stato dell'entrata ausiliare. In base alla configurazione del monitor della batteria, apparirà una di queste opzioni:

- **Tensione batteria di avviamento:** Mostra la tensione di una seconda batteria.
- **Temperatura della batteria:** Mostra la temperatura della batteria principale, se si utilizza il sensore di temperatura opzionale.
- **Deviazione della tensione del punto medio:** Mostra la percentuale di deviazione della tensione principale della sezione superiore del banco batterie, comparata con la tensione della sezione inferiore. Per ulteriori informazioni riguardo questa funzione, vedere il capitolo [Monitoraggio della tensione del punto medio \[33\]](#).

5.3. Codici dei LED indicatori di stato

Entrambi i LED del monitor della batteria sono associati all'interfaccia Bluetooth.

- Al momento dell'accensione, il LED blu lampeggerà e il LED rosso lampeggerà brevemente. Il LED rosso emetterà un breve lampeggiamento per confermare che è attivo.
- Quando il LED blu lampeggia, l'interfaccia Bluetooth è pronta per essere connessa alla app VictronConnect.
- Quando il LED blu rimane acceso, l'interfaccia Bluetooth si è correttamente collegata alla app VictronConnect tramite Bluetooth.

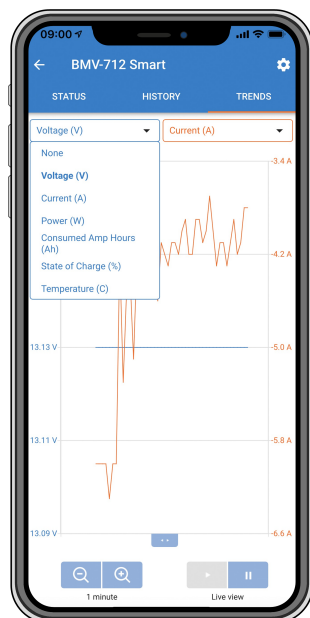
Vedere la tabella qui sotto per una panoramica di tutte le possibili combinazioni di LED del modulo Bluetooth e il loro significato.

LED Blu	LED ROSSO	Stato operativo	Stato collegamento	Descrizione
Lampeggiamento lento	Spento	Gateway VE.Direct	Non connesso	Pronto per la connessione tramite Bluetooth
Acceso	Spento	Gateway VE.Direct	Connesso	Bluetooth collegato correttamente
Acceso	Acceso	Gateway VE.Direct	Connesso	Problema di comunicazione VE.Direct
Lampeggiamento lento	Lampeggiamento lento	Gateway VE.Direct	Non connesso	Problema di comunicazione VE.Direct
Lampeggiamento doppio	Lampeggiamento doppio	Gateway VE.Direct	Non connesso	Conferma che il codice PIN è stato annullato
Lampeggiamento rapido e in alternanza con il LED rosso	Lampeggiamento rapido e in alternanza con il LED blu	Aggiornamento firmware	Non connesso	Il firmware deve essere aggiornato
Acceso	Lampeggiamento rapido	Aggiornamento firmware	Connesso	Aggiornamento del firmware in corso
Acceso	Lampeggiamento lento	Aggiornamento firmware	Programmazione	Aggiornamento del firmware in corso

5.4. Tendenze

La app VictronConnect consente la registrazione dei dati del monitor della batteria. Se il firmware batteria è aggiornato, il monitor della batteria memorizza fino a 45 giorni di dati storici e accanto a tali dati si possono vedere due dei seguenti parametri:

- Tensione (V).
- Corrente (A).
- Potenza (W).
- Amp Ora Consumati (Ah).
- Stato di carica (%).
- Temperatura (°C).



Tendenze del monitor della batteria nella app VictronConnect.

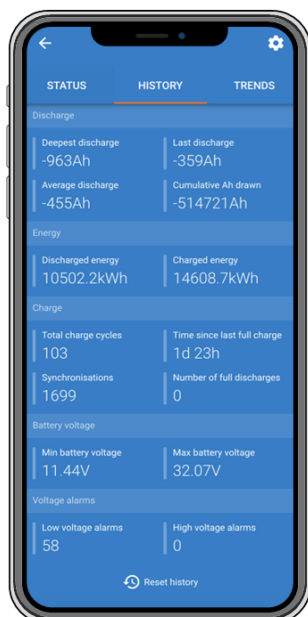
5.5. Cronologia

Il monitor batteria memorizza la cronologia degli eventi. Tale cronologia si può utilizzare in un momento successivo per valutare le modalità d'uso e la salute della batteria.

La cronologia dei dati si memorizza in una memoria non volatile e non si perderà quando si interrompe l'alimentazione del monitor della batteria o quando lo si ripristina ai valori predefiniti.

5.5.1. Accesso ai dati cronologici tramite l'app VictronConnect

I dati cronologici del monitor della batteria sono accessibili nella scheda "Cronologia" dell'app VictronConnect.



Schermata della cronologia del monitor della batteria nella app VictronConnect.

5.5.2. Dati cronologia

Informazioni di scarica in Ah

- **Scarica più profonda:** Il monitor della batteria ricorda la scarica più profonda e, ogni volta che la batteria subisce una scarica ancor più profonda, il vecchio valore sarà sovrascritto.
- **Ultima scarica:** Il monitor della batteria tiene traccia della scarica durante il ciclo di corrente e mostra il maggior valore registrato per gli Ah consumati dall'ultima sincronizzazione.
- **Scarica media:** L'assorbimento cumulativo di Ah diviso per il numero totale di cicli.
- **Assorbimento cumulativo di Ah:** Il numero cumulativo degli amperora assorbiti dalla batteria durante la vita utile del monitor della batteria.

Energia in kWh

- **Energia scaricata:** È la quantità totale di energia estratta dalla batteria in kWh.
- **Energia caricata:** È la quantità totale di energia assorbita dalla batteria in kWh.

Carica

- **Cicli complessivi di carica:** Numero dei cicli di carica durante la vita utile del monitor della batteria. Si conta un ciclo di carica ogni volta che lo stato di carica scende al di sotto del 65 % per poi tornare oltre il 90 %.
- **Tempo trascorso dall'ultima carica completa:** Giorni trascorsi dall'ultima carica completa.
- **Sincronizzazioni:** Numero di sincronizzazioni automatiche. Si conta una sincronizzazione ogni volta che lo stato di carica scende al di sotto del 90 % prima che si verifichi una sincronizzazione.
- **Numero di scariche complete:** Numero delle scariche complete. Quando lo stato di carica raggiunge lo 0 % viene contata una scarica completa.

Tensione batteria

- **Tensione minima della batteria:** La più bassa tensione della batteria.
- **Tensione massima della batteria:** La più alta tensione della batteria.
- **Tensione minima di avviamento:** La più bassa tensione della batteria ausiliare (se del caso).
- **Tensione massima di avviamento:** La più alta tensione della batteria ausiliare (se del caso).

Allarmi tensione

- **Allarmi bassa tensione:** Numero degli allarmi per bassa tensione.
- **Allarmi alta tensione:** Numero degli allarmi per alta tensione.

5.6. Allarmi

Il monitor della batteria può emettere un allarme nelle seguenti situazioni:

- Basso stato di carica della batteria (SoC).
- Bassa tensione batteria.
- Alta tensione batteria.
- Bassa e alta tensione della batteria di avviamento (se l'ingresso AUX è stato impostato su "Batteria di avviamento").
- Tensione del punto medio (se l'ingresso AUX è stato impostato su "Punto medio").
- Bassa e alta temperatura della batteria (se l'ingresso AUX è stato impostato su "Temperatura").

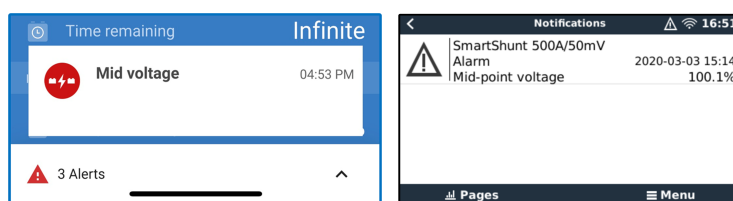
L'allarme si attiverà quando il valore raggiunga la soglia impostata e si disattiverà quando il valore scenda al di sotto di tale soglia. Le soglie sono configurabili. Per ulteriori informazioni, vedere il capitolo [Impostazioni allarmi \[25\]](#).

L'allarme è un software di allarme.

Se ci si connette con l'app VictronConnect mentre è attivo un allarme, questo viene visualizzato nell'app finché rimane attivo. In alternativa, se il monitor della batteria è collegato a un dispositivo GX, l'allarme viene visualizzato sul display del dispositivo GX o sul portale VRM.

Se si usa la app VictronConnect è possibile confermare l'allarme premendo un pulsante. Per il dispositivo GX, invece, la conferma dell'allarme avviene quando appare nelle notifiche. L'icona dell'allarme rimane visualizzata finché la condizione di allarme non viene superata.

Tenere presente che, diversamente dalla serie di monitor della batteria BMV, lo SmartShunt non possiede un relè di allarme o un cicalino. Se fosse necessaria una funzione relè, collegarlo a un dispositivo GX e utilizzare il relè di tale dispositivo GX per la funzione di allarme del monitor della batteria.



Sinistra: allarme visualizzato nella app VictronConnect. Destra: allarme visualizzato in un dispositivo GX.

5.7. Sincronizzazione del dispositivo di controllo della batteria

Per una lettura affidabile, lo stato di carica mostrato dal monitor della batteria deve sincronizzarsi automaticamente e regolarmente con il reale stato di carica della batteria. Ciò evita l'accumulo dei valori dello "Stato di carica" nel tempo. Una sincronizzazione ripristina lo stato di carica della batteria al 100 %.

5.7.1. Sincronizzazione automatica

La sincronizzazione è un processo automatico e si attiva quando la batteria è stata completamente caricata. Il monitor della batteria leggerà alcuni parametri per accertarsi che la batteria sia stata completamente caricata. Considererà la batteria completamente carica quando la tensione raggiunga un certo valore e la corrente cada al di sotto di un certo valore per un determinato periodo di tempo.

Questi parametri si chiamano:

- Tensione caricata: la tensione di mantenimento del caricabatterie.
- Corrente di coda: una percentuale della capacità della batteria.
- Tempo di rilevamento ricarica: il tempo espresso in minuti.

Appena si soddisfano questi 3 parametri, il monitor della batteria imposterà il valore dello stato di carica al 100 % e, di conseguenza, sincronizzerà tale stato.

Esempio:

Se è presente una batteria da 12 V, il monitor della batteria ripristinerà lo stato di carica della batteria al 100 % quando siano stati soddisfatti tutti questi parametri:

- La tensione supera i 13,2 V,
- la corrente di carica è inferiore al 4,0 % della capacità totale della batteria (ad es., 8 A per una batteria da 200 Ah) e

- sono trascorsi 3 minuti da quando sia la condizione della tensione che quella della corrente sono state soddisfatte.

Se il monitor della batteria non esegue regolarmente la sincronizzazione, il valore dello stato di carica inizierà ad accumularsi nel tempo. Ciò è dovuto alle piccole imprecisioni del monitor della batteria e alla stima del [coefficiente Peukert \[31\]](#). Quando una batteria è stata completamente caricata e il caricabatterie è entrato nella fase di mantenimento, la batteria è piena e il monitor della batteria si sincronizzerà automaticamente, impostando il valore dello stato di carica sul 100 %.

5.7.2. Sincronizzazione manuale

Se necessario, il monitor della batteria può essere sincronizzato manualmente. A tale fine, premere il pulsante “Sincronizzazione” nella app VictronConnect, navigare fino a “impostazioni” e poi fino a “impostazioni batteria”.

Una sincronizzazione manuale potrebbe essere necessaria quando il monitor della batteria non si sincronizza automaticamente. È necessaria, ad esempio, durante la prima installazione o dopo un'interruzione dell'alimentazione della tensione al monitor della batteria.

La sincronizzazione manuale potrebbe essere necessaria anche quando la batteria non è stata completamente caricata o il monitor della batteria non ha rilevato una carica completa della batteria perché la tensione caricata, la corrente o il tempo non sono stati configurati correttamente. In tale caso, controllare le impostazioni e assicurarsi che la batteria riceva regolarmente una carica completa.

5.8. Funzionamento come contatore CC

Il monitor della batteria può essere configurato come contatore di energia CC. Si utilizza per misurare la produzione o il consumo di CC di un determinato dispositivo del sistema, come ad esempio un alternatore, una turbina eolica o un generatore idroelettrico. O, parimenti, il consumo di un determinato circuito o carico di un sistema CC.

Nella modalità monitor CC sono visualizzate tensione, corrente e potenza.



Schermata dello stato di un monitor della batteria in modalità monitor CC nella app VictronConnect.



Tenere presente che il cablaggio di un contatore CC è diverso da quello del monitor della batteria; per informazioni sul cablaggio, consultare il capitolo [Cablaggio per utilizzarlo come contatore CC \[7\]](#). Quando si passa da una modalità all'altra, si raccomanda di azzerare tutti i dati cronologici.

6. Interfacce

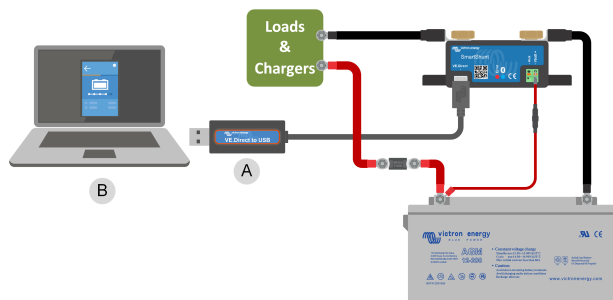
Il monitor della batteria può essere collegato a un'altra apparecchiatura e questo capitolo descrive come farlo.

6.1. App VictronConnect tramite USB

La app VictronConnect, oltre che tramite Bluetooth, si può collegare anche tramite USB. Una connessione USB è essenziale quando ci si collega alla versione Windows della app VictronConnect ed è opzionale quando si utilizza la versione MacOS o Android. Tenere presente che, se ci si collega a un telefono o a un tablet Android, potrebbe essere necessario un cavo "USB on the Go".

Per il collegamento via USB, è necessaria un'interfaccia VE.Direct a USB. Utilizzare questa interfaccia per collegare il computer al monitor della batteria. Per ulteriori informazioni, consultare la pagina prodotto dell'[interfaccia VE.Direct a USB](#).

Per ulteriori informazioni consultare il [Manuale della app VictronConnect](#)



Esempio di collegamento di un'interfaccia VE.Direct a USB tra il monitor della batteria e un computer.

#	Descrizione
A	Interfaccia VE.Direct a USB.
B	Computer o portatile.

6.2. Collegamento a un dispositivo GX e al portale VRM

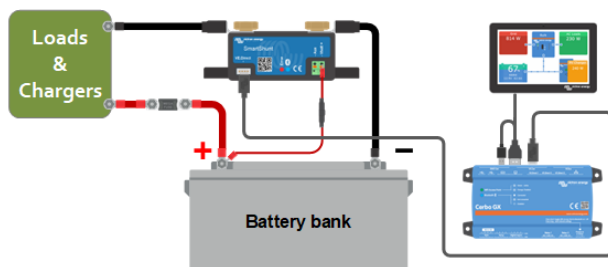
Un dispositivo GX, come il [Cerbo GX](#), è un dispositivo Victron Energy che fornisce il controllo e il monitoraggio di tutte le apparecchiature Victron ad esso collegate. Il controllo e il monitoraggio del dispositivo GX e delle apparecchiature ad esso collegate possono essere effettuati localmente o da remoto tramite il portale gratuito Victron Remote Monitoring, il [portale VRM](#).

Il monitor della batteria può essere collegato a un dispositivo GX mediante un [cavo VE.Direct](#). I cavi VE.Direct sono disponibili con lunghezze variabili da 0,3 a 10 metri e con connettori lineari o ad angolo retto. In alternativa, il monitor della batteria può essere collegato a un dispositivo GX anche tramite un'[interfaccia VE.Direct a USB](#).

Dopo averlo collegato, il dispositivo GX si può usare per leggere tutti i parametri monitorati della batteria.

BMV-700		15:06
Battery	26.15V	-5.7A
		-149W
State of charge	100%	
Consumed AmpHours	0.0Ah	
Time-to-go	10d 0h	
Relay state	On	
Alarm state	Ok	
Pages		Menu

Informazioni del monitor della batteria visualizzate da un dispositivo GX.



Esempio di monitor della batteria collegato a un dispositivo GX.

#	Descrizione
A	Cavo VE.Direct
B	Dispositivo GX
C	Monitoraggio locale tramite Wi-Fi o Ethernet
D	Internet
E	Monitoraggio da remoto tramite il portale VRM

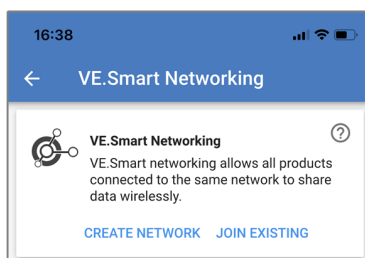
6.3. Connessione al collegamento in rete VE.Smart

Il collegamento in rete VE.Smart è una rete wireless che consente a un certo numero di prodotti Victron di scambiare informazioni tramite Bluetooth. Il monitor della batteria può condividere le seguenti informazioni con il collegamento in rete:

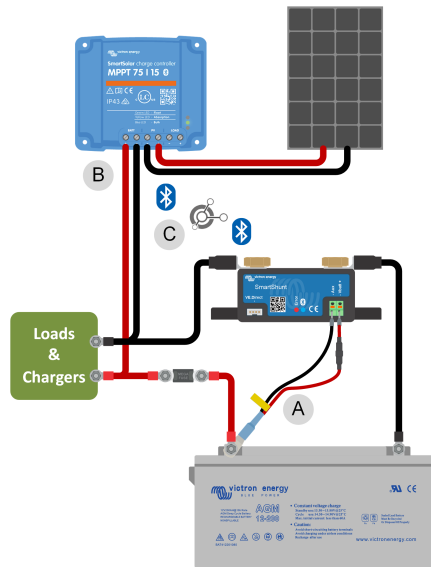
- Tensione batteria.
- Corrente batteria.
- La temperatura della batteria. È necessario un sensore di temperatura opzionale. Per ulteriori informazioni, consultare il capitolo [Connessione ausiliare per monitorare la temperatura \[7\]](#).

Un esempio di utilizzo è in un sistema con collegamento in rete VE.Smart che comprende un monitor della batteria con sensore di temperatura e un caricabatterie solare. Il caricabatterie solare riceve le informazioni riguardanti la tensione e la temperatura della batteria dal monitor della batteria e le usa per ottimizzare i suoi parametri di carica. Ciò migliorerà l'efficienza di carica e allungherà la vita della batteria.

Per inserire il monitor della batteria in un collegamento in rete VE.Smart, si dovrà creare una rete oppure unirsi a una rete esistente. Le impostazioni si trovano nella app VictronConnect. Entrare nella pagina del monitor della batteria e poi in: impostazioni > collegamento in rete intelligente. Si prega di vedere il [manuale del collegamento in rete VE.Smart](#) per ulteriori informazioni.



Come creare una rete VE.Smart mediante la app VictronConnect.



Esempio di sistema formato da un monitor della batteria con sensore della temperatura e caricabatterie solare che utilizzano entrambi il collegamento in rete VE.Smart.

#	Descrizione
A	Sensore della temperatura.
B	Caricabatterie solare.
C	Connessione del collegamento in rete VE.Smart tramite Bluetooth.

6.4. Integrazione personalizzata



Si prega di notare che questa è una caratteristica avanzata e richiede competenze di programmazione.

La porta di comunicazione VE.Direct si può usare per leggere dati e cambiare impostazioni. Il protocollo VE.Direct è estremamente facile da implementare. Non è necessario che le applicazioni semplici trasmettano dati al monitor della batteria, giacché questo invia automaticamente tutte le letture ogni secondo.

Tutti i dettagli sono spiegati nel documento [Comunicazione dei dati dei prodotti Victron Energy](#) .

7. Tutte le funzioni e le impostazioni

In questo capitolo sono spiegate tutte le impostazioni del monitor della batteria. Mettiamo a disposizione anche un video, nel quale vengono spiegate tali impostazioni e come interagiscono fra loro per ottenere un accurato monitoraggio sia delle batterie al piombo acido che di quelle al litio.

Link al video:



https://www.youtube.com/embed/mEN15Z_S4kE

7.1. Come cambiare le impostazioni

Le impostazioni possono essere modificate utilizzando l'app VictronConnect.

7.1.1. Accesso alle impostazioni tramite la app VictronConnect


Per accedere e modificare i parametri di impostazione, procedere come segue:

- Cliccare sul simbolo delle impostazioni  per entrare nel menù impostazioni della batteria.
- Per passare dal menù delle impostazioni generali al menù delle impostazioni del prodotto, cliccare sul simbolo del menù .


Per informazioni su come collegarsi al monitor della batteria tramite l'app VictronConnect, consultare il capitolo [La app VictronConnect \[9\]](#).

7.1.2. Salvataggio, caricamento e condivisione delle impostazioni in VictronConnect

Nel menù impostazioni si trovano 3 simboli:

 **Salva impostazioni su file:** Si salveranno le informazioni per riferimento o per usi futuri.

 **Carica impostazioni da file:** Si caricheranno le informazioni precedentemente salvate.

 **Condividi file impostazione:** Consente di condividere i file delle impostazioni tramite e-mail, messaggio, airdrop e così via. Le opzioni di condivisione disponibili dipendono la piattaforma utilizzata.

Per ulteriori informazioni su queste caratteristiche, vedere il [manuale VictronConnect](#).

7.2. Impostazioni batteria

Le impostazioni della batteria si possono usare per mettere a punto il monitor della batteria. Prestare attenzione al momento di cambiare queste impostazioni, giacché ogni cambio può avere degli effetti sul calcolo dello stato di carica del monitor della batteria.

7.2.1. Capacità della batteria

Questo parametro si usa per comunicare al monitor della batteria le dimensioni della batteria stessa. Questa impostazione dovrebbe essere stata configurata durante l'installazione iniziale.

L'impostazione corrisponde alla capacità della batteria in amperora (Ah).

Per ulteriori informazioni riguardo alla capacità della batteria e al relativo coefficiente di Peukert, vedere il capitolo [Capacità della batteria e coefficiente Peukert \[31\]](#).

Impostazione	Per difetto	Gamma	Intervallo
Capacità della batteria	200 Ah	1 – 9999 Ah	1 Ah

7.2.2. Tensione caricata

La tensione della batteria deve essere superiore a questo livello di tensione per considerare completamente carica la batteria. Non appena il monitor della batteria rileva che la tensione della batteria ha raggiunto il parametro "tensione caricata" e che la corrente è caduta al di sotto del parametro "corrente di coda [23]" per un certo periodo di tempo, imposta lo stato di carica sul 100 %.

Impostazione	Per difetto	Gamma	Intervallo
Tensione caricata	0 V	0 V - 95 V	0,1 V

Il parametro "Tensione caricata" deve essere impostato su 0,2 V o 0,3 V al di sotto della tensione di mantenimento del caricabatterie.

La seguente tabella indica le impostazioni consigliate per le batterie al piombo-acido.

Tensione nominale della batteria	Impostazione tensione caricata
12 V	13,2 V
24 V	26,4 V
36 V	39,6 V
48 V	52,8 V

7.2.3. Soglia di scarica

Il parametro "Soglia di scarica" si usa per calcolare il "tempo rimanente". Il monitor della batteria calcola il tempo necessario per raggiungere la "soglia di scarica [23]" impostata. Si utilizza anche per impostare gli allarmi predefiniti dello stato di carica.

Per le batterie al piombo-acido, impostare questo valore sul 50 % e per le batterie al litio impostarlo su un valore inferiore.

Impostazione	Impostazione predefinita	Gamma	Intervallo
Soglia di scarica	50 %	0 - 99 %	1 %

7.2.4. Corrente di coda

La batteria si considera completamente carica quando la corrente di carica cade al di sotto del parametro "Corrente di coda". Il parametro "Corrente di coda" si esprime come una percentuale della capacità della batteria.

Tenere presente che alcuni caricabatterie smettono di caricare quando la corrente cade al di sotto della soglia impostata. In questi casi, la corrente di coda deve essere impostata al di sopra di questa soglia.

Non appena il monitor della batteria rileva che la tensione della batteria ha raggiunto il parametro "Tensione caricata [22]" impostato e che la corrente è caduta al di sotto di questo parametro "Corrente di coda" per un certo periodo di tempo, imposta lo stato di carica sul 100 %.

Impostazione	Per difetto	Gamma	Intervallo
Corrente di coda	4,00 %	0,50 - 10,00 %	0,1 %

7.2.5. Tempo di rilevamento batteria carica

È il tempo che devono rispettare il parametro "Tensione caricata [22]" e il parametro "Corrente di coda [23]" affinché si consideri completamente carica la batteria.

Impostazione	Impostazione predefinita	Gamma	Intervallo
Tempo di rilevamento della carica	3 minuti	0 - 100 minuti	1 minuto

7.2.6. Coefficiente di Peukert

Impostare il parametro coefficiente di Peukert in base alle specifiche della batteria riportate nelle schede tecniche. Se non si conosce il coefficiente di Peukert, impostarlo a 1,25 per le batterie piombo-acido e a 1,05 per quelle al litio. Un valore pari a 1,00 disattiva la compensazione di Peukert. È possibile calcolare il valore di Peukert per le batterie al piombo-acido. Per ulteriori informazioni sul calcolo di Peukert, il coefficiente di Peukert e la sua relazione con la capacità della batteria, vedere il capitolo [Capacità della batteria e coefficiente Peukert \[31\]](#).

Impostazione	Per difetto	Gamma	Intervallo
Coefficiente di Peukert	1.25	1.00 - 1.50	0.01

7.2.7. Fattore di efficienza di carica

Il "Fattore di efficienza di carica" compensa le perdite di capacità (Ah) durante la carica. Un'impostazione del 100 % significa che non ci sono perdite.

Un'efficienza di carica del 95 %, implica che, per ottenere 9,5 Ah di immagazzinaggio reale nella batteria, si devono trasferire alla stessa 10 Ah. L'efficienza di carica di una batteria dipende dal tipo, dall'età e dall'utilizzo della batteria. Il monitor della batteria prende in considerazione questo fenomeno per il fattore di efficienza di carica.

L'efficienza di carica di un batteria piombo-acido è di circa 100 %, finché non si generano gas. La generazione di gas significa che parte della corrente di carica non si trasforma in energia chimica, la quale è immagazzinata nelle piastre della batteria, ma viene usata per decomporre l'acqua in gas di ossigeno e idrogeno (altamente esplosivi!). L'energia immagazzinata nelle piastre si può recuperare durante la scarica successiva, mentre l'energia utilizzata per decomporre l'acqua si perde. La generazione di gas si può facilmente verificare nelle batterie a elettrolita liquido. Tenere presente che la fase terminale della carica "solo ossigeno" delle batterie sigillate (VRLA) gel e AGM può provocare anche una ridotta capacità di carica.

Impostazione	Impostazione predefinita	Gamma	Intervallo
Fattore di efficienza della carica	95 %	50 - 100 %	1 %

7.2.8. Soglia corrente

Quando la corrente misurata cade al di sotto del parametro "Soglia di corrente", sarà considerata come zero. La "Soglia di corrente" si utilizza per annullare correnti molto deboli che possono falsare la lettura dello stato di carica a lungo termine in ambienti rumorosi. Ad esempio, se la corrente reale a lungo termine è pari a 0,0 A e, a causa di disturbi o piccole discrepanze, il monitor della batteria indica 0,05 A, a lungo termine il monitor della batteria può indicare, erroneamente, che la batteria è vuota o deve essere ricaricata. Quando la soglia di corrente di questo esempio è impostata su 0,1 A, il monitor della batteria calcola che sia 0,0 A, eliminando così gli errori.

Il valore 0,0 A disabilita questa funzione.

Impostazione	Per difetto	Gamma	Intervallo
Soglia di corrente	0,10 A	0,00 - 2,00 A	0,01 A

7.2.9. Periodo medio rimanente di autonomia

Il tempo medio rimanente indica l'intervallo di tempo (in minuti) nel quale funziona il filtro medio dinamico. Un valore 0 disattiva il filtro e fornisce una lettura istantanea (in tempo reale). Tuttavia, il valore del "Tempo rimanente" visualizzato può avere delle notevoli variazioni. Selezionando il valore più elevato, 12 minuti, ci si assicura che solo le fluttuazioni di carico a lungo termine siano incluse nel calcolo del "Tempo rimanente".

Impostazione	Per difetto	Gamma	Intervallo
Tempo medio rimanente	3 minuti	0 - 12 minuti	1 minuto

7.2.10. Avvio sincronizzato batteria

Lo stato di carica della batteria diventa 100 % dopo aver acceso il monitor della batteria. Se è impostate su ON, il monitor della batteria si considererà sincronizzato quando si accende e indicherà uno stato di carica del 100 %. Se è impostato su OFF, il monitor della batteria si considererà non sincronizzato quando si accende e indicherà uno stato di carica sconosciuto fino alla prima sincronizzazione effettiva.

Tenere presente che si possono verificare delle situazioni nelle quali siano richieste delle considerazioni speciali al momento di impostare questa funzione su ON. Una di queste situazioni si verifica nei sistemi in cui la batteria è spesso scollegata dal monitor della batteria, come in una barca. Se si scende dalla barca e si scollega il sistema CC mediante l'interruttore principale CC, mentre le batterie sono cariche, ad esempio, al 75 %, quando si ritorna a bordo della barca e si ricollega il sistema CC, il monitor della batteria indicherà 100 %. Ciò darà la falsa impressione che le batterie siano completamente cariche, mentre in realtà sono parzialmente scariche.

Esistono due soluzioni possibili: una è quella di non scollegare il monitor della batteria quando le batterie sono parzialmente scariche, l'altra è quella di spegnere la funzione "Avvio sincronizzato batteria". Ora, quando il monitor della batteria viene ricollegato, lo stato della carica mostrerà "--" e non 100 %, finché le batterie non siano completamente cariche. Tenere presente che, se si lascia una batteria piombo-acido in uno stato di scarica parziale per un certo tempo, si produrranno danni alla batteria.

Impostazione	Per difetto	Modalità
Avvio sincronizzato	ON	ON/OFF

7.2.11. Stato della carica

Grazie a questa funzione si può configurare manualmente il valore dello stato di carica. Questa impostazione si attiva solo dopo che il monitor della batteria sia stato sincronizzato almeno una volta, automaticamente o manualmente.

Questa impostazione è disponibile solo quando si accede al monitor della batteria tramite l'app VictronConnect.

Impostazione	Per difetto	Gamma	Intervallo
Stato di carica	-- %	0,0 - 100 %	0,1 %

7.2.12. Sincronizza SoC al 100 %

Questa opzione può essere utilizzata per sincronizzare manualmente il monitor della batteria.

Nell'app VictronConnect premere il pulsante "Sincronizza" per sincronizzare il monitor della batteria al 100 %.

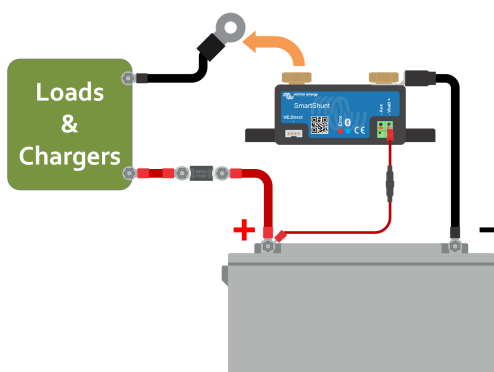
Per ulteriori informazioni su questa impostazione, vedere il paragrafo [Sincronizzazione manuale \[18\]](#).

7.2.13. Calibrazione della corrente zero

Se il monitor batteria rileva una corrente diversa da zero quando non c'è carico e la batteria non si sta caricando, questa opzione può essere utilizzata per calibrare la lettura dello zero.

La calibrazione della corrente zero non è (quasi) mai necessaria. Eseguirla solamente se il monitor della batteria mostra una corrente quando si è assolutamente certi che non ci sia alcun flusso di corrente. L'unico modo per essere sicuri è quello di scollegare fisicamente tutti i cavi e i fili connessi al SYSTEM MINUS. A tale fine, svitare il bullone dello shunt e scollegare tutti i cavi e i fili presenti su quel lato dello stesso. L'alternativa, che consiste nello spegnere i carichi o i caricabatterie, NON è abbastanza precisa, giacché non elimina le piccole correnti di standby.

Assicurarsi che non vi sia corrente in entrata o in uscita dalla batteria (scollegare il cavo tra il carico e lo shunt), quindi premere CALIBRATE nell'app VictronConnect.



Esecuzione di una calibrazione della corrente zero.

7.3. Impostazioni allarmi

Tenere presente che lo SmartShunt non è dotato di cicalino o relè di allarme come la serie BMV. Gli allarmi generati sono visibili solo nella app VictronConnect, se collegata allo SmartShunt, oppure si utilizzano per inviare un allarme a un dispositivo GX.

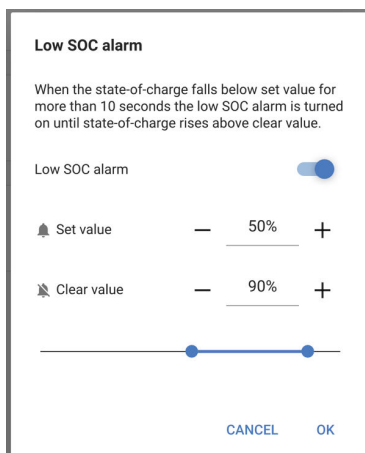
Gli allarmi sono disattivati per difetto. Per attivarli, procedere come segue:

- Nell'app VictronConnect, attivare l'allarme facendo scorrere il pulsante verso destra.

7.3.1. Impostazioni allarme per basso SoC

Se è attivo, l'allarme si attiva quando lo stato di carica (SoC) scende di sotto del valore impostato per più di 10 secondi. L'allarme si disattiva quando lo stato di carica supera il valore di azzeramento.

Impostazione	Per difetto	Gamma	Passaggi
Valore allarme impostato	1 %	0 - 100 %	1 %
Valore allarme azzerato	1 %	0 - 100 %	1 %



7.3.2. Allarme bassa tensione

Se è attivo, l'allarme si attiva quando la tensione della batteria cade al di sotto del valore impostato per più di 10 secondi. L'allarme si disattiva quando la tensione della batteria supera il valore di azzeramento.

Impostazione	Per difetto	Gamma	Passaggi
Valore allarme impostato	1,1 V	0 - 95,0 V	0,1 V
Valore allarme azzerato	1,0 V	0 - 95,0 V	0,1 V

7.3.3. Allarme alta tensione

Se è attivo, l'allarme si attiva quando la tensione batteria supera il valore impostato per più di 10 secondi. L'allarme si disattiva quando la tensione batteria cade al di sotto del valore di azzeramento.

Impostazione	Per difetto	Gamma	Passaggi
Valore allarme impostato	1,1 V	0 - 95,0 V	0,1 V
Valore allarme azzerato	1,0 V	0 - 95,0 V	0,1 V

7.3.4. Allarme bassa tensione batteria di avviamento

Questa impostazione è disponibile solo se l'entrata Aux è impostata su "Batteria di avviamento". Vedere il capitolo [Entrata ausiliaria \[28\]](#).

Se è attiva, l'allarme si attiva quando la tensione della batteria di avviamento cade al di sotto del valore impostato per più di 10 secondi. L'allarme si disattiva quando la tensione della batteria di avviamento supera il valore di azzeramento.

Impostazione	Per difetto	Gamma	Passaggi
Valore allarme impostato	1,1 V	0 - 95,0 V	0,1 V
Valore allarme azzerato	1,0 V	0 - 95,0 V	0,1 V

7.3.5. Allarme alta tensione batteria di avviamento

Questa impostazione è disponibile solo se l'entrata Aux è impostata su "Batteria di avviamento". Vedere il capitolo [Entrata ausiliaria \[28\]](#).

Se è attiva, l'allarme si attiva quando la tensione della batteria di avviamento supera il valore impostato per più di 10 secondi e si disattiva quando la tensione della batteria di avviamento cade al di sotto del valore di azzeramento.

Impostazione	Per difetto	Gamma	Passaggi
Valore allarme impostato	1,1 V	0 - 95,0 V	0,1 V
Valore allarme azzerato	1,0 V	0 - 95,0 V	0,1 V

7.3.6. Allarme temperatura alta

Questa impostazione è disponibile solo se l'entrata Aux è impostata su "Temperatura". Vedere il capitolo [Entrata ausiliaria \[28\]](#).

Se è attiva, l'allarme scatterà quando la temperatura della batteria superi il valore impostato per più di 10 secondi. L'allarme si arresterà quando la temperatura della batteria cada al di sotto del valore di disattivazione.

Impostazione	Per difetto	Gamma	Intervallo
Valore relè impostato	0 °C	-40 - +99 °C	1 °C
	0 °F	-40 - +210 °F	1 °F
Valore relè azzerato	0 °C	-40 - +99 °C	1 °C
	0 °F	-40 - +210 °F	1 °F

7.3.7. Allarme temperatura bassa

Questa impostazione è disponibile solo se l'entrata Aux è impostata su "Temperatura". Vedere il capitolo [Entrata ausiliaria \[28\]](#).

Se è attiva, l'allarme scatterà quando la temperatura della batteria cada al di sotto del valore impostato per più di 10 secondi. L'allarme si arresterà quando la temperatura della batteria risalga al di sopra del valore di disattivazione.

Impostazione	Per difetto	Gamma	Intervallo
Valore relè impostato	0 °C	-40 - +99 °C	1 °C
	0 °F	-40 - +210 °F	1 °F
Valore relè azzerato	0 °C	-40 - +99 °C	1 °C
	0 °F	-40 - +210 °F	1 °F

7.3.8. Allarme deviazione punto medio

Questa impostazione è disponibile solo se l'entrata Aux è impostata su "Punto medio". Vedere il capitolo [Entrata ausiliaria \[28\]](#).

Se è attiva, l'allarme scatterà quando la tensione di deviazione del punto medio superi il valore impostato per più di 10 secondi. L'allarme si arresterà quando la tensione di deviazione del punto medio cada al di sotto del valore di disattivazione.

Impostazione	Per difetto	Gamma	Passaggi
Valore allarme impostato	2 %	0 - 99 %	1 %
Valore allarme azzerato	1 %	0 - 99 %	1 %

7.4. Impostazioni varie

7.4.1. Coefficiente temperatura

Questa impostazione è disponibile se l'entrata Aux è stata regolata su "Temperatura". Vedere l'impostazione [Entrata ausiliaria \[28\]](#).

La capacità disponibile della batteria diminuisce in base alla temperatura. Il coefficiente temperatura (delta T) rappresenta la percentuale di cambio della capacità della batteria in base alla temperatura, quando questa diminuisce a meno di 20°C (sopra i 20°C l'influenza della temperatura sulla capacità è relativamente bassa e non si prende in considerazione). Generalmente, comparata con la capacità a 20 °C, la riduzione è del 18 % a 0 °C e del 40 % a -20 °C.

L'unità di questo valore è " %cap/ °C" o percentuale di capacità per gradi Celsius.

Il valore tipico (sotto i 20°C) è 1 %cap/ °C per le batterie piombo-acido e 0,5 %cap/ °C per le batterie LFP.

Impostazione	Per difetto	Gamma	Intervallo
Coefficiente della temperatura	0,0 %cap/°C	0 - 2,0 %cap/°C	0,1 %cap/°C
	0,0 %cap/°F	0 - 3,6 %cap/°F	0,1 %cap/°F

7.4.2. Entrata ausiliaria

Questa impostazione stabilisce la funzione dell'entrata ausiliare. Scegliere tra: Nessuna, Batteria di avviamento, Punto medio o Temperatura.

Impostazione	Per difetto	Modalità	Descrizione
Entrata aux)	NONE	NONE	Disattiva l'entrata ausiliare.
		AVVIO	Tensione ausiliare, ad esempio batteria di avviamento
		MID	Tensione del punto medio
		TEMP	La temperatura della batteria. È necessario un sensore di temperatura speciale. Per ulteriori informazioni, vedere: Connessione ausiliare per monitorare la temperatura [7]

7.4.3. Modalità Monitor

Se si desidera utilizzare il monitor della batteria per monitorare un singolo circuito CC, invece che come monitor della batteria di tutto il sistema, nel menù "Varie" è possibile cambiare l'impostazione "Modalità monitor" da "Monitor della Batteria" a "Contatore di Energia CC".

Dopo aver selezionato "Contatore CC", è possibile scegliere fra i seguenti tipi:

Caricabatterie solare, Caricabatterie eolico, Generatore asse, Alternatore, Cella carburante, Generatore idraulico, Caricabatterie CC- CC, Caricabatterie CA, Sorgente generica, Carico generico, Propulsione elettrica, Frigorifero, Pompa idraulica, Pompa di sentina, Sistema CC, Inverter, Scaldacqua.

Se collegato a un dispositivo GX, il tipo, la corrente e la potenza appaiono nell'interfaccia utente e tali informazioni sono disponibili anche nel Portale VRM.

Quando anche il dispositivo GX è configurato come tipo "con Sistema CC", il GX, oltre a registrare e visualizzare, esegue altre funzioni:

1. La potenza indicata nel riquadro del sistema CC è la somma della potenza riportata da tutti i monitor della batteria configurati come tali. La presenza di più contatori può essere utile, ad esempio, in un catamarano, per poter misurare i sistemi CC dello scafo di babordo e di quello di tribordo.
2. La corrente del sistema CC viene compensata quando l'impostazione della corrente di carica DVCC è limitata per gli inverter/ caricabatterie e i caricabatterie solari. Ad esempio, quando viene misurato un carico di 50 A e il CCL della batteria è di 25 A, il limite per gli inverter/caricabatterie o i caricabatterie solari è di 75 A.

Per ulteriori informazioni su queste funzioni avanzate, consultare la documentazione del dispositivo GX, in particolare il capitolo [Controllo distribuito di tensione e corrente](#) .

7.5. Impostazioni aggiuntive

Queste impostazioni di VictronConnect non si trovano nel suo menù delle impostazioni, ma in altre parti dell'applicazione.

7.5.1. Ripristino cronologia

Questa impostazione si trova al fondo della sezione cronologia.



Tenere presente che i dati della cronologia sono uno strumento importante per controllare le prestazioni della batteria e sono anche necessari per diagnosticare eventuali problemi della stessa. Non azzerare la cronologia, a meno che non si sostituisca il banco batterie.

7.5.2. Ripristina codice PIN

Questa impostazione si può trovare nelle impostazioni della stessa app VictronConnect. Uscire dal monitor della batteria cliccando sulla freccia ←. Si tornerà così all'elenco dispositivi della app VictronConnect. Ora cliccare sul simbolo del menù, sito vicino all'elenco dei monitor della batteria.

Si aprirà una nuova finestra, la quale consente di ripristinare il codice PIN per difetto: 000000. Per poter ripristinare il codice PIN, sarà necessario inserire il codice unico PUK del monitor della batteria. Il codice PUK è stampato sull'adesivo delle informazioni prodotto, apposto sul monitor della batteria.

7.5.3. Impostazione unità della temperatura

Questa impostazione si può trovare nelle impostazioni della stessa app VictronConnect. Uscire dal monitor della batteria cliccando sulla freccia ←. Si tornerà così all'elenco dispositivi della app VictronConnect. Cliccare sul simbolo del menù ☰ e poi cliccare sul simbolo delle impostazioni ⚙️. Qui si può selezionare "Visualizza temperatura unità". Selezionando Celsius, apparirà la temperatura in °C e selezionando Fahrenheit apparirà la temperatura in °F.

7.5.4. Numero di serie

Il numero di serie si trova nella sezione informazioni prodotto del monitor della batteria della app VictronConnect o sull'adesivo delle informazioni del monitor apposto monitor della batteria.

7.5.5. Attivazione e disattivazione del Bluetooth

Il Bluetooth del monitor della batteria è attivo per difetto. Se non fosse necessario, si può disattivare. A tale fine, spostare la posizione dell'interruttore Bluetooth nelle impostazioni prodotto.

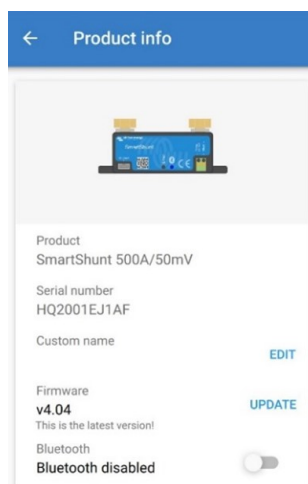
Un motivo per disattivare il Bluetooth sono le ragioni di sicurezza o l'eliminazione di trasmissioni non desiderate del monitor della batteria.

Dopo aver disattivato il Bluetooth, l'unico modo per comunicare con il monitor della batteria sarà mediante la sua porta VE.Direct.

Tale comunicazione si può stabilire tramite l'interfaccia USB a VE.Direct o tramite un dispositivo GX collegato al monitor della batteria mediante un cavo VE.Direct o l'interfaccia USB a VE.Direct. Per ulteriori informazioni, vedere il capitolo [App VictronConnect tramite USB \[19\]](#).

Il Bluetooth può essere riattivato collegando il monitor della batteria a VictronConnect, mediante l'interfaccia VE.Direct - USB. Una volta collegato, si può navigare fino al menù impostazioni prodotto e riattivare il Bluetooth.

Per ulteriori informazioni consultare anche il [Manuale di VictronConnect](#)



Schermata di informazioni del prodotto di VictronConnect.

7.5.6. Cambio codice PIN

Nelle informazioni del prodotto dell'interfaccia Bluetooth del monitor della batteria si può cambiare il codice PIN.

7.5.7. Nome personalizzato

Nella schermata di informazioni del monitor della batteria si può cambiare il nome dello stesso. Per difetto è stato definito con il suo nome prodotto. Ma potrebbe essere necessario un nome più funzionale, soprattutto se si utilizzano vari monitor della batteria molto vicini fra loro, altrimenti potrebbe essere difficile identificare con quale monitor batteria si sta comunicando. Per esempio, si possono aggiungere dei suffissi identificativi al loro nome, come: Monitor della batteria A, Monitor della batteria B e così via.

7.5.8. Firmware

Sia il monitor della batteria che la sua interfaccia Bluetooth funzionano con un firmware.

Di tanto in tanto sarà disponibile una nuova versione del firmware. I nuovi firmware si rilasciano per aggiungere funzionalità o per risolvere un bug. La panoramica del prodotto nella app VictronConnect mostra le versioni del firmware sia del monitor della batteria che dell'interfaccia Bluetooth. Indica anche se è l'ultima versione di tale firmware e appare un pulsante per aggiornarlo.

Alla prima installazione è sempre consigliabile aggiornare il firmware alla versione più recente (se disponibile). Quando ci si collega al monitor della batteria con una versione aggiornata della app VictronConnect, quest'ultima verificherà il firmware e, se trova una versione più recente, chiederà se si desidera aggiornarlo. La app VictronConnect contiene i file del firmware in uso, pertanto non è necessaria una connessione Internet per aggiornare alla versione più recente, sempre che si stia utilizzando la versione più aggiornata di VictronConnect.

L'aggiornamento del firmware non è obbligatorio. Se si sceglie di non aggiornarlo, si potrà solamente leggere il monitor della batteria, ma non si potranno cambiare le impostazioni. Le impostazioni si possono cambiare solo se il monitor della batteria utilizza il firmware più recente.

Per ulteriori informazioni sugli aggiornamenti del firmware, consultare anche il [capitolo Aggiornamento del firmware](#) nel manuale dell'app VictronConnect.

7.5.9. Reimposta ai valori predefiniti

Per ripristinare tutte le impostazioni come predefinite, selezionare "Reimposta ai valori predefiniti". Tenere presente che questa azione ripristina tutte le impostazioni ai valori predefiniti, ma non la cronologia.

8. Capacità della batteria e coefficiente Peukert

La capacità della batteria si esprime in Amperora (Ah) e indica quanta corrente può fornire una batteria nel tempo. Ad esempio, se una batteria da 100 Ah si scarica con una corrente costante di 5 A, la batteria si scaricherà completamente in 20 ore.

La velocità alla quale si scarica la batteria si esprime come valore C. Il valore C indica quante ore durerà una batteria con una determinata capacità. 1C è il valor 1h e significa che la corrente di scarica scaricherà completamente la batteria in 1 ora. Per una batteria con una capacità di 100 Ah, ciò corrisponde a una corrente di scarica di 100 A. Un valore 5C per questa batteria indicherà 500 A in 12 minuti (1/5 d'ora) e un valore C5 indicherà 20 A in 5 ore.



Esistono due modi per esprimere l'indice C di una batteria: con un numero prima del C o con un numero dopo il C.

Ad esempio:

- 5C è uguale a C0,2
- 1C è uguale a C1
- 0,2C è uguale a C5

La capacità di una batteria dipende dalla velocità di scarica. Quanto più rapida la scarica, meno capacità sarà disponibile. Il rapporto tra una scarica lenta o veloce si può calcolare mediante la legge di Peukert e si esprime con il coefficiente Peukert. Alcune composizioni chimiche delle batterie sono più soggette a questo fenomeno rispetto ad altre. Le batterie al piombo-acido lo soffrono di più rispetto alle batterie al litio. Il monitor della batteria prende in considerazione questo fenomeno per il coefficiente Peukert.

Esempio di scarica nominale

Una batteria al piombo-acido è classificata come 100 A a C20: ciò significa che questa batteria può rilasciare una corrente totale di 100 A in 20 ore a una velocità di 5 A all'ora. $C20 = 100 \text{ Ah} (5 \times 20 = 100)$.

Quando la stessa batteria da 100 Ah si scarica completamente in due ore, la sua capacità è notevolmente ridotta. In seguito alla più alta velocità di scarica, potrebbe dare solo $C2 = 56 \text{ Ah}$.

Formula di Peukert

Il valore che può essere regolato nella formula di Peukert è il coefficiente n: vedere la formula qui sotto.

Nel monitor della batteria il coefficiente Peukert si può regolare da 1,00 a 1,50. Più elevato è il coefficiente di Peukert, più rapidamente la capacità reale "si restringe" con una velocità di scarica crescente. Una batteria ideale (teorica) ha un coefficiente di Peukert di 1,00 e una capacità fissa indipendente dal valore della corrente di scarica. L'impostazione predefinita del coefficiente Peukert dello monitor della batteria è 1,25. Questo è un valore medio accettabile per la maggior parte delle batterie piombo-acido.

Di seguito viene esposta l'equazione di Peukert:

$Cp = I^n \times t$ Dove il coefficiente n di Peukert è:

$$n = \frac{\log t2 - \log t1}{\log I1 - \log I2}$$

Per calcolare il coefficiente Peukert saranno necessari due valori di capacità della batteria. Queste generalmente sono il valore di scarica 20 h e 5 h, ma possono anche essere 10 h e 5 h, o 20 h e 10 h. Idealmente, si dovrebbe usare un basso valore di scarica assieme a un valore sostanzialmente più alto. I valori della capacità della batteria si possono trovare nelle schede tecniche della batteria stessa. Se sorgessero dubbi, rivolgersi al fornitore della batteria.

Esempio di calcolo utilizzando i valori 5 h e 20 h

Il valore C5 è 75 Ah. L'indice t1 è 5 h e I1 si calcola così:

$$I_1 = \frac{75Ah}{5h} = 15A$$

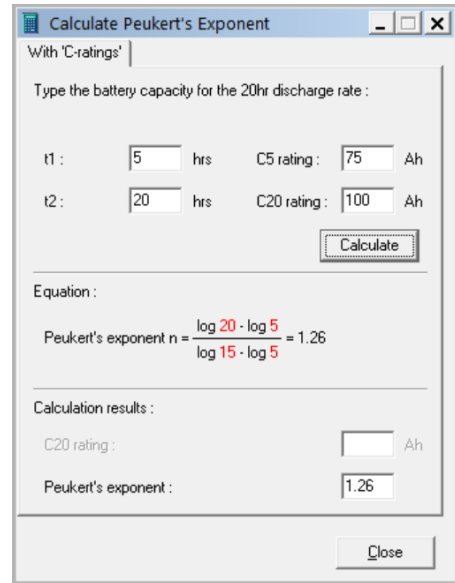
Il valore C20 è 100 Ah. L'indice t2 è 20 h e I2 si calcola così:

$$I_2 = \frac{100Ah}{20h} = 5A$$

Il coefficiente Peukert è:

$$n = \frac{\log 20 - \log 5}{\log 15 - \log 5} = 1.26$$

Un calcolatore Peukert è disponibile su <http://www.victronenergy.it/support-and-downloads/software#peukert-calculator>.



Tenere presente che il coefficiente di Peukert è non altro che una grossolana approssimazione alla realtà e che, con correnti molto alte, le batterie forniranno ancor meno capacità di quella prevista da un coefficiente fisso. Sconsigliamo di cambiare il valore predefinito nel monitor della batteria, tranne nel caso delle batterie al litio.

9. Monitoraggio della tensione del punto medio

Una cella o una batteria danneggiata può distruggere un grande e costoso banco batterie.

Un cortocircuito o una grande perdita di corrente interna di una cella, ad esempio, provocherà una ricarica insufficiente di quella cella e una sovraccarica delle altre celle. Parimenti, una batteria difettosa in un banco batterie da 24 V o 48 V di varie batterie da 12 V collegate in serie/parallelo, può distruggere l'intero banco.

Quando le nuove celle o batterie sono collegate in serie, inoltre, devono avere lo stesso stato di carica iniziale. Piccole differenze saranno appianate durante l'assorbimento o la carica di equalizzazione, ma grandi differenze provocheranno danni durante la carica, in seguito a una eccessiva generazione di gas nelle celle o nelle batterie con il più alto stato di carica iniziale.

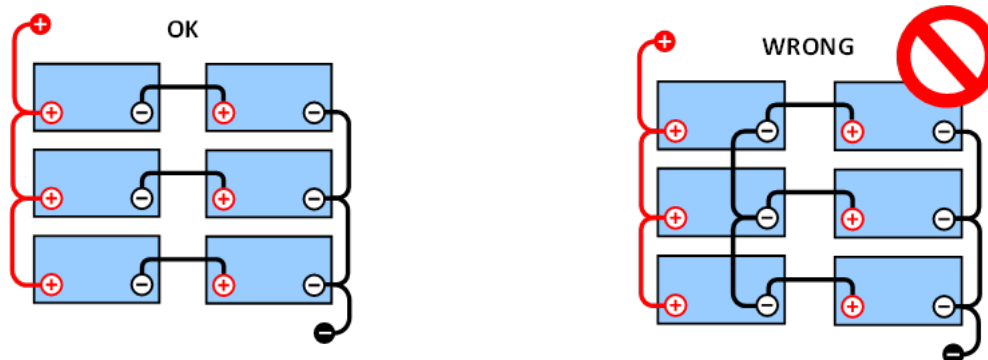
Si può far scattare un allarme tempestivo monitorando il punto medio del banco batterie (ad es., dividendo a metà la tensione di ogni stringa e comparando le due mezze tensioni della stringa).

La deviazione del punto medio sarà piccola quando il banco batterie sia a riposo e aumenterà:

- Al termine della prima fase di carica durante la carica (la tensione delle celle ben cariche aumenterà velocemente mentre le celle più deboli necessiteranno ancora una maggior carica).
- Quando si scarica il banco batterie, finché la tensione delle celle più deboli inizia a diminuire velocemente.
- A elevate velocità di carica e scarica

9.1. Schemi di cablaggio del banco batterie e del punto medio

9.1.1. Connessione e monitoraggio del punto medio in un banco batterie da 24 V

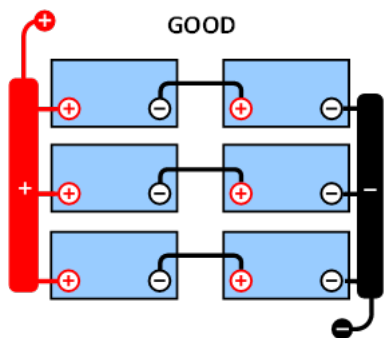


GOOD: I punti medi non sono collegati e sono privi di sistemi di sbarre o di monitoraggio del punto medio.

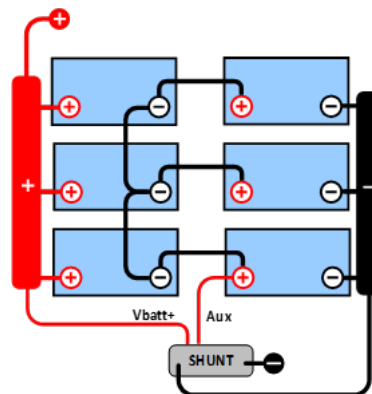
WRONG: I punti medi sono collegati e non hanno sistemi di sbarre o monitoraggio del punto medio.

In seguito alla caduta di tensione sui cavi positivo e negativo, le tensioni del punto medio non sono identiche.

In un banco batterie non monitorato, i punti medi non devono essere collegati fra loro, giacché un banco batterie difettoso potrebbe non essere rilevato e si possono danneggiare tutte le altre batterie.



GOOD: I punti medi non sono collegati; si utilizzano sistemi di sbarre ma senza il monitoraggio del punto medio.

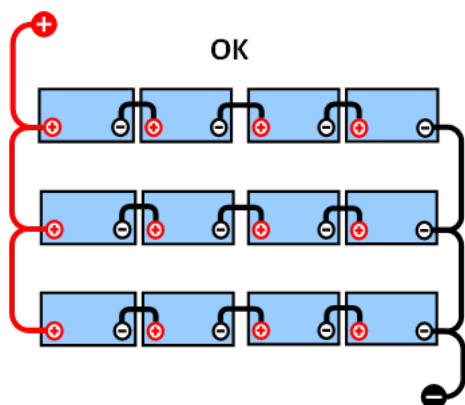


GOOD: I punti medi sono collegati, con sistemi di sbarre e monitoraggio del punto medio.

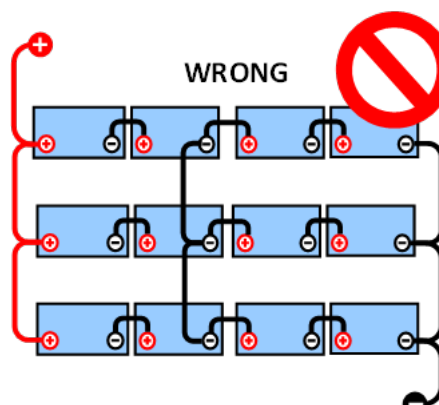
Utilizzare sempre un sistema di barre per eseguire il monitoraggio della tensione del punto medio. I cavi diretti al sistema a barre devono avere tutti la stessa lunghezza.

I punti medi possono essere collegati solo se si prendono misure correttive quando salta un allarme.

9.1.2. Connessione e monitoraggio del punto medio in un banco batterie da 48 V

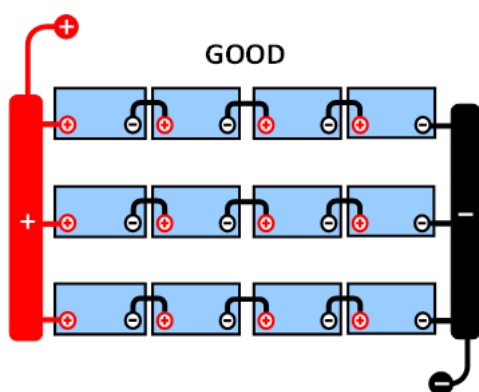


GOOD: I punti medi non sono collegati e sono privi di sistemi di sbarre o di monitoraggio del punto medio.

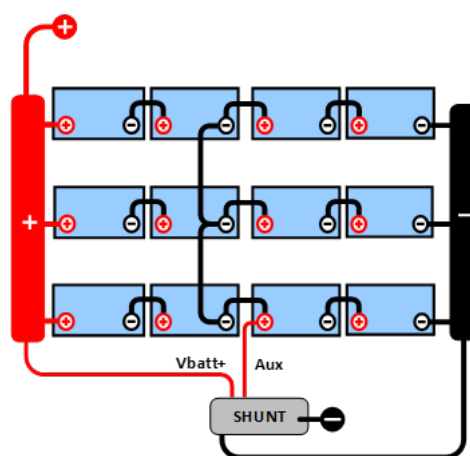


WRONG: I punti medi sono collegati e non hanno sistemi di sbarre o monitoraggio del punto medio.

In seguito alla caduta di tensione sui cavi positivo e negativo, le tensioni del punto medio non sono identiche.



GOOD: I punti medi non sono collegati; si utilizzano sistemi di sbarre ma senza il monitoraggio del punto medio.



GOOD: I punti medi sono collegati, si utilizzano sistemi di sbarre e il monitoraggio del punto medio.

In un banco batterie non monitorato, i punti medi non devono essere collegati fra loro, giacché un banco batterie difettoso potrebbe non essere rilevato e danneggiare tutte le altre batterie.

Utilizzare sempre un sistema di barre per eseguire il monitoraggio della tensione del punto medio. I cavi diretti al sistema a barre devono avere tutti la stessa lunghezza.

I punti medi possono essere collegati solo se si prendono misure correttive quando salta un allarme.

9.2. Calcolo della deviazione del punto medio

Il monitor della batteria misura il punto medio e poi calcola la deviazione, espressa in percentuale, da quello che dovrebbe essere il punto medio.

$$\text{Deviation} = \frac{100 \times (\text{top string voltage} - \text{bottom string voltage})}{\text{battery voltage}}$$

$$d = \frac{100 \times (Vt - Vb)}{V}$$

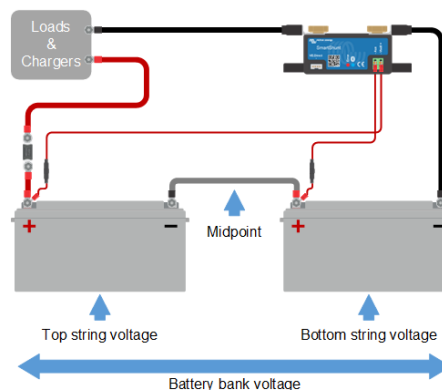
Dove:

d è la deviazione in %

Vt è la tensione della stringa superiore

Vb è la tensione della stringa inferiore

V è la tensione della batteria ($V = Vt + Vb$)



9.3. Impostazione del livello di allarme

Per le batterie VRLA (gel o AGM), la produzione di gas dovuta a sovraccarica asciugherà l'elettrolito, aumentando la resistenza interna e, in definitiva, provocando danni irreversibile. Le batterie VRLA a piastre piane iniziano a perdere acqua quando la tensione di carica si avvicina ai 15 V (batteria da 12 V). Tenendo conto di un margine di sicurezza, la deviazione del punto medio deve, pertanto, rimanere al di sotto del 2 % durante la carica. Quando, ad esempio, si carica un banco batterie da 24 V a una tensione di assorbimento di 28,8 V, una deviazione del punto medio del 2 % comporterà:

$$Vt = \frac{V \times d}{100} + Vb = \frac{V \times d}{100} + V - Vt = V \times \frac{1 + \frac{d}{100}}{2}$$

$$Vt = V \times \frac{1 + \frac{d}{100}}{2} \quad \text{and} \quad Vb = V \times \frac{1 - \frac{d}{100}}{2}$$

$$Vt = 28.8 \times \frac{1 + \frac{2}{100}}{2} \approx 14.7 \quad \text{and} \quad Vb = 28.8 \times \frac{1 - \frac{2}{100}}{2} \approx 14.1$$

Ovviamente, una deviazione del punto medio di più del 2 % provocherà una sovraccarica della batteria superiore e una carica insufficiente della batteria inferiore. Queste sono due buone ragioni per impostare il livello di allarme del punto medio su non più di $d = 2$ %.

La stessa percentuale si può applicare a banchi batterie da 12 V con un punto medio da 6 V.

Per un banco batterie da 48 V formato da batterie da 12 V collegate in serie, la % di influenza su una batteria nel punto medio si riduce alla metà. Il livello di allarme del punto medio, quindi, si può impostare su un livello inferiore.

9.4. Ritardo dell'allarme

È necessario un ritardo dell'allarme per evitare che si verifichino allarmi durante deviazioni di breve durata che non danneggino la batteria. L'allarme scatta quando la deviazione supera il valore di allarme impostato per più di 5 minuti. Se la deviazione supera il valore di allarme impostato di un fattore pari o superiore a due, l'allarme scatta dopo 10 secondi.

9.5. Cosa fare in caso di allarme durante la carica

In un banco batterie nuovo l'allarme, generalmente, salta in seguito a differenze nello stato iniziale della carica di una singola batteria. Se la deviazione aumenta e supera il 3 %, bisogna arrestare la carica del banco batterie e caricare le singole batterie o celle separatamente. Un altro modo è quello di ridurre significativamente la corrente di carica del banco batterie, per consentire alle batterie di equalizzarsi nel tempo.

Se il problema persiste dopo vari cicli di carica-scarica, agire come segue:

- In caso di collegamento in serie/parallelo, scollegare il punto medio, collegare in parallelo e misurare le singole tensioni del punto medio durante la carica di assorbimento per isolare le batterie o le celle che necessitano una carica aggiuntiva.
- Caricare e poi testare tutte le batterie o celle singolarmente.

Per un banco batterie più attempato, che ha sempre funzionato bene nel passato, il problema potrebbe essere dovuto a una carica insufficiente sistematica. In questo caso, è necessaria una carica più frequente o una carica di equalizzazione. Tenere presente che solo le batterie piastra piana a carica profonda a liquido elettrolita o OPzS possono essere equalizzate. Una carica migliorata e regolare risolveranno il problema.

Se fossero presenti una o più celle difettose:

- In caso di collegamento in serie/parallelo, scollegare il punto medio, collegare in parallelo e misurare le singole tensioni del punto medio durante la carica di assorbimento per isolare le batterie o le celle che necessitano una carica aggiuntiva.
- Caricare e poi testare tutte le batterie o celle singolarmente.

9.6. Cosa fare in caso di allarme durante la scarica

Le singole batterie o celle di un banco batterie non sono identiche e, quando si scarica completamente un banco batterie, la tensione di alcune celle inizierà a cadere prima di quella di altre. L'allarme del punto medio, quindi, salterà quasi sempre al termine di una scarica profonda.

Se l'allarme del punto medio salta molto prima (e non scatta durante la carica), alcune batterie o celle potrebbero aver perso la loro capacità o potrebbero aver sviluppato una maggior resistenza interna, rispetto ad altre. Il banco batterie potrebbe aver raggiunto la fine della sua vita utile, oppure una o più celle o batterie hanno sviluppato un difetto:

- In caso di collegamento in serie/parallelo, scollegare il cablaggio di collegamento in parallelo del punto medio e misurare le singole tensioni del punto medio durante la scarica per isolare le batterie o le celle difettose.
- Caricare e poi testare tutte le batterie o celle singolarmente.

9.7. Il Battery Balancer

Si potrebbe considerare l'eventualità di aggiungere al sistema un **Battery Balancer**, il quale equalizza lo stato di carica di due batterie da 12 V collegate in serie o di diverse stringhe parallele di batterie collegate in serie.

Quando la tensione di carica di un sistema di batterie a 24 V supera i 27,3 V, il Battery Balancer viene attivato per confrontare la tensione delle due batterie collegate in serie. Il Battery Balancer assorbirà fino a 0,7 A di corrente dalla batteria (o dalla stringa di batterie in parallelo) con la tensione più elevata. Il risultante differenziale di corrente di carica assicura così che tutte le batterie convergano nel tempo verso uno stato di carica identico. Se necessario è possibile collegare in parallelo più di un Battery Balancer.

Un banco di batterie da 48 V può essere bilanciato con tre Battery Balancer, uno fra ogni batteria.

Per ulteriori informazioni, vedere la pagina prodotto del Battery Balancer: <https://www.victronenergy.it/batteries/battery-balancer>.

10. Risoluzione dei problemi

10.1. Problemi di funzionalità

10.1.1. L'unità non risponde

Alla prima connessione, il LED blu dello SmartShunt dovrebbe lampeggiare.

Se così non fosse, controllare il fusibile sul cavo Vbatt + e anche lo stesso cavo e i suoi morsetti.

Tenere presente che il LED blu dello SmartShunt può essere spento anche quando il Bluetooth è stato disattivato. Lo SmartShunt sembra non rispondere. Vedere il capitolo [Non è possibile collegarsi tramite Bluetooth \[37\]](#) per le istruzioni su come risolvere questo problema.

Se si usa il sensore di temperatura:

- La linguetta del cavo M8 del sensore di temperatura deve essere collegato al polo positivo del banco batterie (il cavo rosso del sensore funge da cavo di alimentazione).
- Controllare il fusibile del cavo (rosso) positivo.
- Assicurarsi di usare il sensore di temperatura corretto. Tenere presente che il sensore di temperatura del MultiPlus non è compatibile.
- Assicurarsi che il sensore di temperatura sia stato correttamente collegato. Il cavo rosso deve essere collegato al morsetto Vbatt + e il cavo nero al morsetto Aux.

Per le istruzioni di collegamento e uno schema dei collegamenti, vedere il capitolo [Connessione ausiliare per monitorare la temperatura \[7\]](#).

10.1.2. La porta ausiliare non funziona

Controllare il fusibile sul cavo Aux ed anche lo stesso cavo e i suoi morsetti.

Se fosse monitorizzata una seconda batteria (batteria di avviamento):

Assicurarsi che il negativo della seconda batteria sia collegato al lato del carico dell'el monitor della batteria. Per le istruzioni di collegamento e lo schema di cablaggio, consultare il capitolo [Connessione ausiliare per monitorare la tensione di una seconda batteria \[5\]](#).

Se si usa il sensore di temperatura:

- La linguetta del cavo M8 del sensore di temperatura deve essere collegato al polo positivo del banco batterie (il cavo rosso del sensore funge da cavo di alimentazione).
- Controllare il fusibile del cavo (rosso) positivo.
- Assicurarsi di usare il sensore di temperatura corretto. Il sensore di temperatura del MultiPlus non è compatibile con il monitor della batteria.
- Assicurarsi che il sensore di temperatura sia stato correttamente collegato. Il cavo rosso deve essere collegato al morsetto Vbatt + e il cavo nero al morsetto Aux.

Per le istruzioni di collegamento e uno schema dei collegamenti, vedere il capitolo [Connessione ausiliare per monitorare la temperatura \[7\]](#).

10.1.3. Non è possibile cambiare le impostazioni di VictronConnect

Le impostazioni si possono cambiare solo se il monitor della batteria utilizza il firmware più aggiornato. Aggiornare il firmware mediante la app VictronConnect.

10.2. Problemi di connessione

10.2.1. Non è possibile collegarsi tramite Bluetooth

È altamente improbabile che l'interfaccia Bluetooth sia guasta. Alcuni trucchi da provare prima di rivolgersi all'assistenza:

- Il monitor della batteria è acceso? La spia blu dovrebbe lampeggiare. Se così non fosse, vedere il capitolo [L'unità non risponde \[37\]](#).

- È stato già collegato un altro telefono o tablet al monitor della batteria? Tale situazione è indicata dalla luce blu fissa. Non è possibile collegare al monitor della batteria più di un telefono o tablet contemporaneamente. Assicurarsi che non ci siano altri dispositivi collegati e riprovare.
- È aggiornata la app VictronConnect?
- Ci si trova abbastanza vicini al monitor della batteria? In uno spazio aperto, la massima distanza consentita è di circa 20 metri.
- Lo shunt e i cavi elettrici influenzano negativamente la portata del segnale Bluetooth. Tuttavia, nella maggior parte dei casi, la portata risultante di 10-15 metri è comunque soddisfacente. La vicinanza di altri elementi conduttori di elettricità, come il telaio metallico di un veicolo o l'acqua di mare intorno allo scafo di un'imbarcazione, può ridurre la portata del segnale Bluetooth a un livello inaccettabile. In tali casi, la soluzione è aggiungere al sistema un dongle Bluetooth VE.Direct (ASS030536011) e disattivare il Bluetooth nel SmartShunt. Tenere presente che il dongle Bluetooth VE.Direct non supporta le tendenze memorizzate, il servizio Bluetooth GATT e l'opzione Keep SoC.
- Si sta usando la versione Windows della app VictronConnect? Questa versione non è in grado di collegarsi tramite il Bluetooth. Utilizzare Android, iOS o MacOS (oppure l'interfaccia USB - VE.Direct).

Per i problemi di connessione, vedere la sezione per la risoluzione dei problemi del manuale VictronConnect: https://www.victronenergy.com/media/pg/VictronConnect_Manual/it/index-it.html.

10.2.2. Codice PIN perso

Se si è perso il codice PIN, lo si dovrà ripristinare a quello per difetto, vedere il capitolo [Ripristina codice PIN \[29\]](#).

Ulteriori informazioni e istruzioni specifiche si trovano nel manuale di VictronConnect: https://www.victronenergy.com/media/pg/VictronConnect_Manual/it/index-it.html.

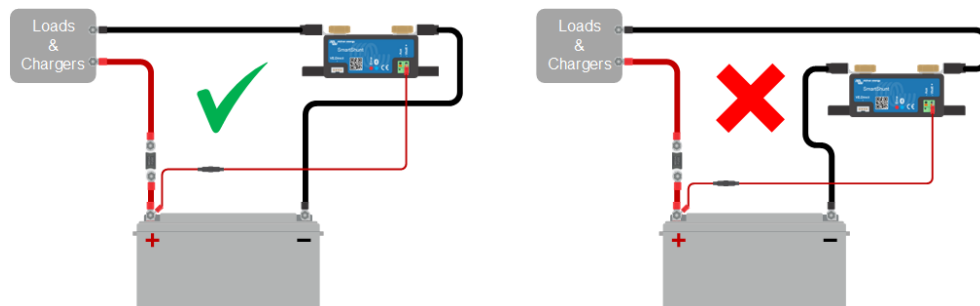
10.3. Letture erronee

10.3.1. La corrente di carica e scarica è stata invertita

La corrente di carica deve apparire come valore positivo. Ad esempio: 1,45 A.

La corrente di scarica deve apparire come valore negativo. Ad esempio: -1,45 A.

Se la corrente di carica e scarica sono invertite, i cavi di alimentazione negativi del monitor della batteria devono essere scambiati.

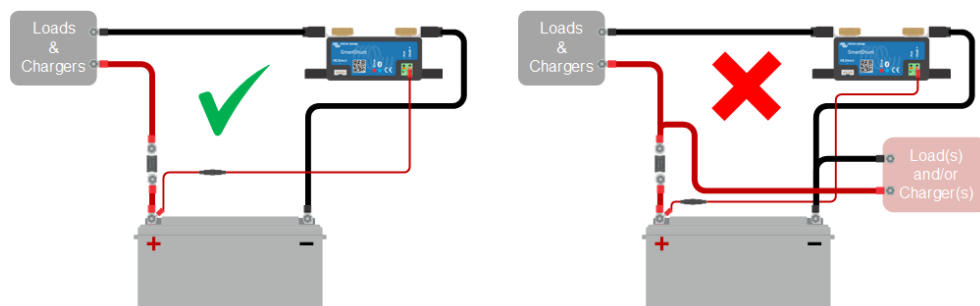


10.3.2. Lettura incompleta della corrente

I poli negativi di tutti i carichi e di tutte le sorgenti di carica del sistema devono essere collegati al lato negativo sistema dello shunt.

Se il polo negativo di un carico o di una sorgente di carica è collegato direttamente al morsetto negativo della batteria o al lato "negativo della batteria" dello shunt, la loro corrente non fluirà attraverso il monitor della batteria e sarà esclusa dalla lettura della corrente totale e dalla lettura dello stato di carica.

Il monitor della batteria mostrerà uno stato della carica più alto del reale stato di carica della batteria.



10.3.3. Appare una lettura della corrente ma non c'è flusso di corrente

Se appare una lettura di corrente mentre attraverso il monitor della batteria non ne passa alcuna, eseguire una [calibrazione della corrente zero \[25\]](#) mentre tutti i carichi sono spenti oppure impostare la [soglia di corrente \[24\]](#).

10.3.4. Lettura erronea dello stato della carica

Uno stato della carica erroneo può essere causato da svariate ragioni.

Impostazioni erronee della batteria

I seguenti parametri influiranno sul calcolo dello stato della carica, se sono stati configurati erroneamente:

- Capacità della batteria.
- Coefficiente Peukert.
- Fattore di efficienza di carica.

Stato della carica erroneo in seguito a problemi di sincronizzazione:

Lo stato della carica è un valore calcolato e ogni tanto deve essere ripristinato (sincronizzato).

Il processo di sincronizzazione è automatico e si esegue ogni volta che la batteria è completamente carica. Il monitor della batteria determina che la batteria è completamente carica quando sono state ottemperate tutte e 3 le condizioni di "carica". Tali condizioni di "carica" sono:

- Tensione caricata (Tensione).
- Corrente di coda (% della capacità batteria).
- Tempo di rilevamento della carica (minuti).

Esempio pratico delle condizioni da ottemperare prima di eseguire una sincronizzazione:

- La tensione della batteria deve essere superiore a 13,8 V.
- La corrente di carica deve essere inferiore a $0,04 \times$ capacità batteria (Ah). Per una batteria da 200 Ah, ciò equivale a $0,04 \times 200 = 8$ A.
- Queste due condizioni devono rimanere entrambe stabili per 3 minuti.

Se la batteria non è completamente carica o se la sincronizzazione automatica non si verifica, il valore dello stato della carica inizierà a variare e finirà per non rappresentare l'attuale stato della carica della batteria.

I seguenti parametri influiranno sulla sincronizzazione automatica, se sono stati configurati erroneamente:

- Tensione caricata.
- Corrente di coda.
- Tempo di rilevamento batteria carica.
- Carica completa della batteria non occasionale.

Per ulteriori informazioni riguardo questi parametri, vedere il capitolo: "Impostazioni batteria".

Stato della carica erroneo in seguito a lettura erronea della corrente:

Lo stato di carica si calcola osservando quanta corrente entra ed esce dalla batteria. Se la lettura della corrente è erronea, anche lo stato di carica sarà erroneo. Vedere paragrafo [Lettura corrente incompleta \[38\]](#).

10.3.5. Manca stato della carica

Significa che il monitor della batteria si trova in uno stato di non sincronizzazione. Ciò succede soprattutto quando il monitor della batteria è appena stato installato o quando è rimasto privo di alimentazione e viene alimentato di nuovo.

La soluzione è quella di caricare completamente la batteria. Quando la batteria arriva vicino alla carica completa, il monitor della batteria deve sincronizzarsi automaticamente. Se il problema persiste, controllare le impostazioni di sincronizzazione.

Se si sa che la batteria è completamente carica, ma non si vuole attendere che si sincronizzi, eseguire una sincronizzazione manuale; vedere il paragrafo [Sincronizza SoC al 100 % \[25\]](#).

10.3.6. Lo stato della carica non raggiunge il 100 %

Il monitor della batteria si sincronizzerà automaticamente e ripristinerà lo stato della carica al 100 % non appena la batteria sia completamente carica. Se il monitor della batteria non raggiunge il 100 % dello stato della carica, fare quanto segue:

- Caricare completamente la batteria e controllare che il monitor della batteria rilevi correttamente se la batteria è completamente carica.
- Se il monitor della batteria non rileva che la batteria è stata completamente ricaricata, si dovranno controllare o regolare le impostazioni di tensione caricata, corrente di coda e/o tempo di carica. Per ulteriori informazioni, vedere [Sincronizzazione automatica \[17\]](#).

10.3.7. Lo stato della carica mostra sempre 100 %

Un motivo può essere che i cavi negativi che entrano ed escono dal monitor della batteria sono stati cablati in modo inverso, vedere [La corrente di carica e di scarica sono state invertite \[38\]](#).

10.3.8. Lo stato della carica non aumenta abbastanza velocemente o troppo veloce durante la carica

Ciò può accadere quando il monitor della batteria pensa che la batteria sia più grande o più piccola di quello che è realmente. Controllare che la [capacità della batteria \[10\]](#) sia stata impostata correttamente.

10.3.9. Lettura erronea tensione batteria

Controllare se sussistono problemi del cavo del Vbatt +. Il fusibile, il cavo stesso o uno dei morsetti potrebbe essere difettoso o una connessione potrebbe essere allentata.

Controllare che il cablaggio non sia erroneo: il cavo del Vbatt + deve essere collegato al polo positivo del banco batterie, non nel mezzo dello stesso.

Se si usa il sensore di temperatura, assicurarsi che questo sia collegato al morsetto positivo del banco batterie, non nel mezzo dello stesso.

10.3.10. Lettura erronea della tensione della batteria ausiliare

Se la tensione della batteria ausiliare (di avviamento) è troppo bassa:

- Controllare se sussistono problemi del cavo del Aux. Il fusibile, il cavo stesso o uno dei morsetti potrebbe essere difettoso, o una connessione potrebbe essere allentata.

Se manca la lettura della tensione della batteria ausiliare (di avviamento):

- Assicurarsi che entrambe le batterie condividano un polo negativo comune e che il polo negativo della batteria di avviamento sia collegato sul lato del carico dello del monitor della batteria. Per ottenere istruzioni su come cablare correttamente la batteria di avviamento, vedere [Connessione ausiliare per monitorare la tensione di una seconda batteria \[5\]](#).

10.3.11. Problemi di sincronizzazione

Se il monitor della batteria non sincronizza automaticamente, può essere dovuto al fatto che la batteria non raggiunge mai lo stato di carica completa. Caricare completamente la batteria e vedere se lo stato della carica indica 100 %.

Un'altra possibilità è che l'[impostazione della tensione caricata \[22\]](#) debba essere abbassata e/o l'[impostazione della corrente di coda \[23\]](#) debba essere aumentata.

È anche possibile che il monitor della batteria sincronizzi troppo presto. Ciò si può verificare nei sistemi solari o in nei sistemi con correnti di carica fluttuanti. Se questo fosse il caso, cambiare le seguenti impostazioni:

- Aumentare la "[tensione caricata \[22\]](#)" fino ad arrivare leggermente al di sotto della tensione di carica di assorbimento. Ad esempio: 14,2 V in caso di una tensione di assorbimento di 14,4 V (per le batterie da 12 V).
- Aumentare il "[tempo di rilevamento batteria carica \[23\]](#)" e/o diminuire la "[corrente di coda \[23\]](#)", per evitare un ripristino prematuro dovuto a una nuvola di passaggio.

11. Dati tecnici

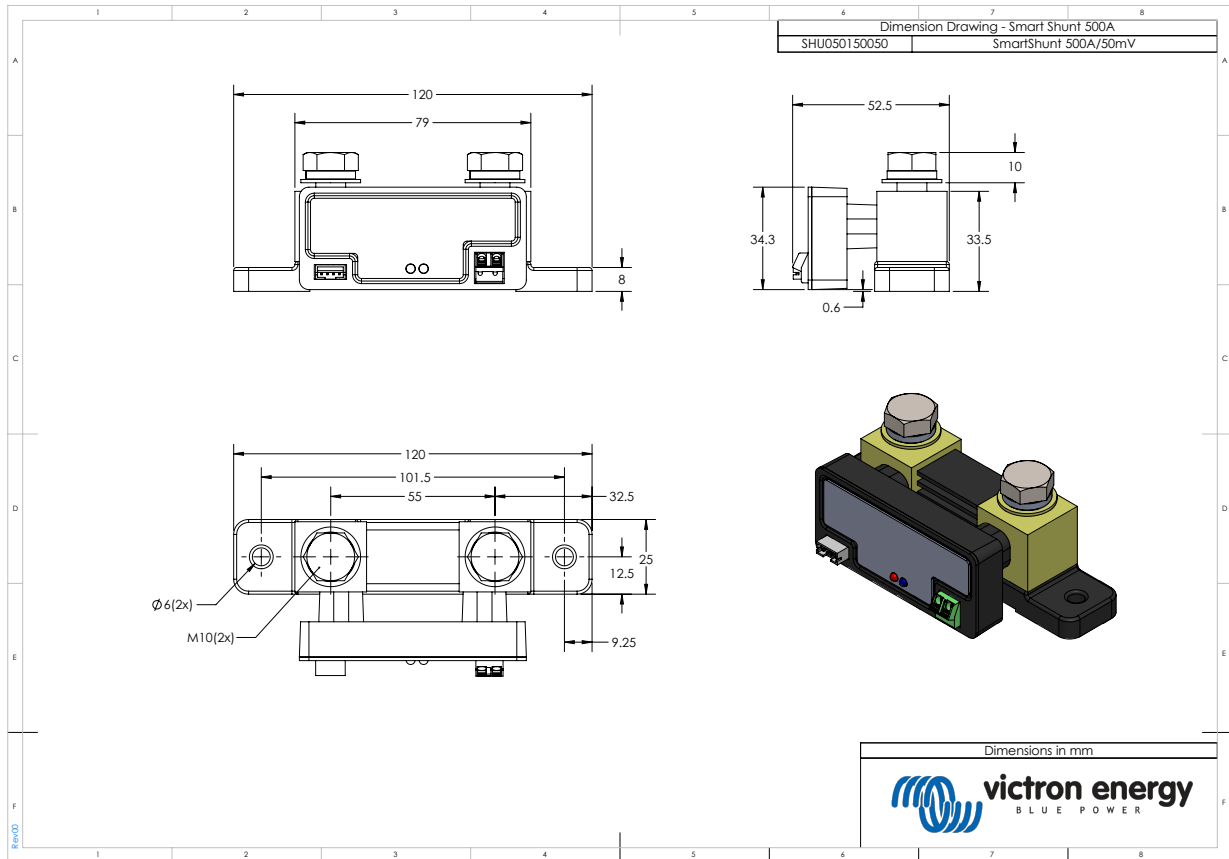
11.1. Dati tecnici

SmartShunt	500 A / 1000 A / 2000 A
Campo di tensione di alimentazione	6,5 - 70 VCC
Corrente assorbita	< 1 mA
Campo di tensione d'ingresso, batteria ausiliaria	6,5 - 70 VCC
Capacità batterie (Ah)	1 - 9999 Ah
Campo temperatura di esercizio	-40 +50 °C (-40 - 120 °F)
Misura la tensione di una seconda batteria, temperatura* o punto medio	Sì
Intervallo di misurazione della temperatura*	-20 +50 °C
Porta di comunicazione VE.Direct	Sì
RISOLUZIONE E PRECISIONE	
Corrente	± 0,01 A
Tensione	± 0,01 V
Amperora	± 0,1 Ah
Stato di carica (0 - 100 %)	0,1 %
Tempo restante	± 1 min
Temperatura (0 - 50 °C o 30 - 120 °F)*	± 1 °C/°F
Precisione della misurazione della corrente	0,4 %
Offset	Meno di 10 / 20 / 40 mA
Precisione della misurazione della tensione	0,3 %
INSTALLAZIONE E DIMENSIONI	
Dimensioni (a x l x p)	500 A: 46 x 120 x 54 mm 1000 A: 68 x 168 x 75 mm 2000 A: 68 x 168 x 100 mm
Bulloni di connessione dello shunt	M10 (0,3937 pollici)
Categoria protezione	IP21
NORMATIVE	
Sicurezza	EN 60335-1
Emissioni / Inalterabilità	EN-IEC 61000-6-1 / EN-IEC 61000-6-2 / EN-IEC 61000-6-3
Settore automobilistico	EN 50498
Cavi (inclusi)	2 cavi rossi con fusibile lento da 1 A. Uno per il "+" e l'altro per la connessione "Aux"
Sensore temperatura	Opzionale (ASS000100000)
Nota riguardante la portata del segnale Bluetooth	Lo shunt e i cavi elettrici influiscono negativamente sulla portata del segnale Bluetooth. La portata risultante di 10-15 metri, ad ogni modo, è sufficiente nella maggior parte dei casi. La vicinanza di altri elementi conduttori di elettricità, come il telaio metallico di un veicolo o l'acqua del mare che circonda lo scafo di un natante, possono ridurre la portata del segnale Bluetooth a un livello non accettabile. In tale caso la soluzione è quella di munire il sistema di un Dongle Bluetooth VE.Direct (ASS030536011) e di spegnere il Bluetooth dello SmartShunt.

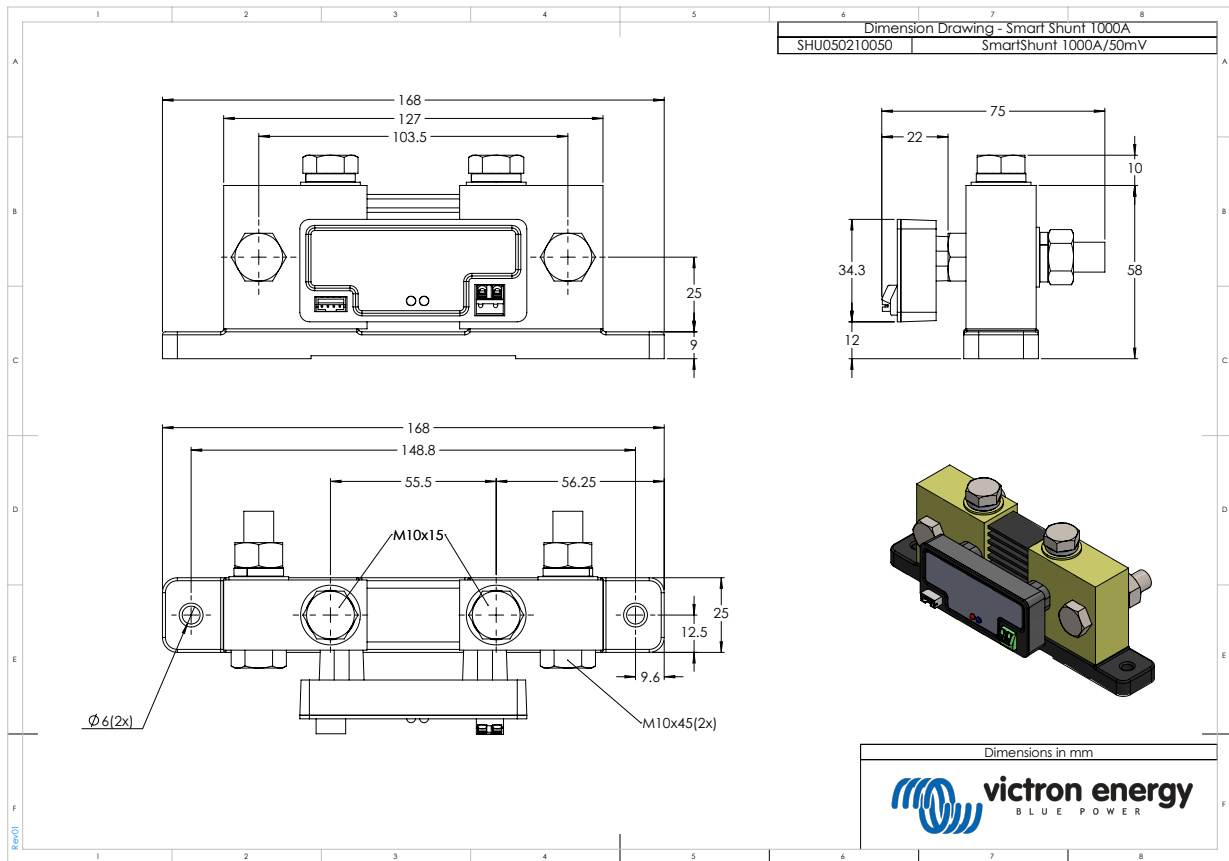
*Solo quando il sensore di temperatura opzionale è collegato, sensore di temperatura non compreso

12. Appendice

12.1. Dimensioni dello SmartShunt 500 A



12.2. Dimensioni dello SmartShunt 1000 A



12.3. Dimensioni dello SmartShunt 2000 A

