

LIFEPO4 BATTERY

Realizzata con materie prime di ottima qualità seguendo rigorosi criteri produttivi, ciò consente di ottenere una batteria dei servizi estremamente competitiva.

È equipaggiata con celle prismatiche al litio LiFePO₄, che assicurano prestazioni di alto livello, la massima affidabilità e una sicurezza al top.

Created with excellent quality materials, following rigorous production criteria, resulted in the production of this extremely competitive service battery .

It is now equipped with LiFePO₄ lithium prismatic cells, which ensure top performance, maximum reliability and safety.



DATI TECNICI - TECHNICAL DATA

Codice - Code	BTT9216
Tensione nominale - Nominal voltage	12,8 Vdc
Tensione di carica - Charge voltage	14,4 Vdc (± 0,1 Vdc)
Temperatura di utilizzo - Operating temperature	-20°C / + 60°C
Temperatura di carica - Charge temperature	0°C / + 45°C
Ciclo di vita - Cycle Life	>2000 cycle a 1C Life al 100%
Celle al litio - Lithium cell	3.2 V 50Ah 4S3P
Corrente di carica massima - Max charge current	150 A
Corrente di scarica - Discharge current	150 A
Corrente di scarica massima - Maximum discharge current	450 A
Peso - Weight	17.6kg
Dimensioni - Size	355 x 175 x 188 mm

Grazie al modulo Bluetooth integrato e all'app per Android e iOS sarà possibile controllare direttamente dallo smartphone i parametri vitali della batteria:

- tensione nominale
- capacità nominale
- capacità residua
- corrente di carica
- corrente di scarica
- temperatura della batteria

Sarai libero di tenere sotto controllo tutto dal palmo della tua mano! Disponibile su Android e iOS.

Thanks to the integrated Bluetooth module and the Android and iOS apps, its possible to monitor the vital parameters of the battery straight from your smartphone.

The parameters include:

- nominal Tension
- nominal capacity
- residual capacity
- charging current
- discharging current
- battery temperature

You will be able to check all these parameters from the palm of your hand! Available for Android and iOS.

BMS | Battery Management System

 **Bluetooth**

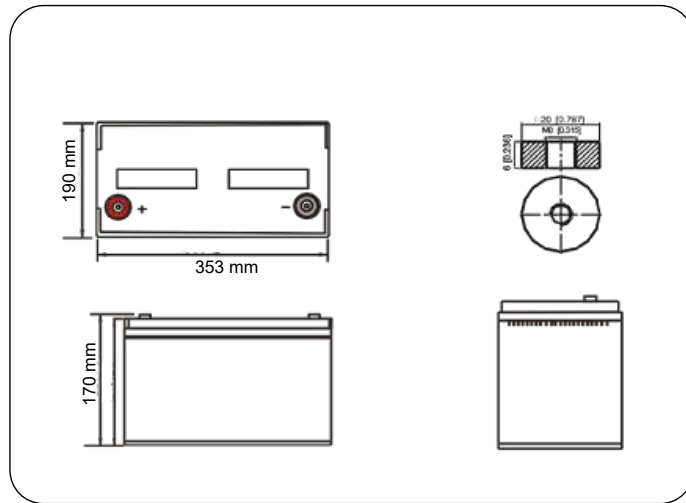
Available on the **App Store**

GET IT ON **Google Play**

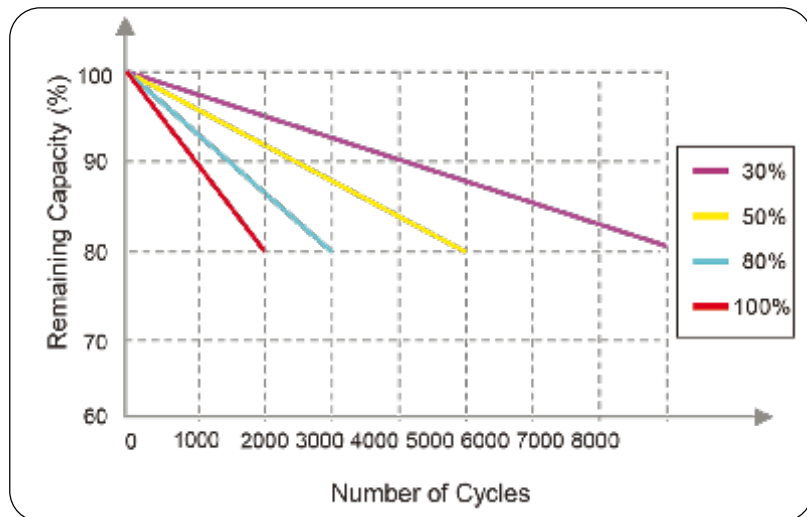


BATTERIA LIFEPO4 LIFEPO4 BATTERY

DIMENSIONE FISICA PHYSICAL DIMENSION



CURVA DI VITA DEL CICLO CYCLE LIFE CURVE



CURVA DELLE CARATTERISTICHE DI AUTOSCARICA SELF DISCHARGE CHARACTERISTICS CURVE

